



Drifts- og vedligeholdelsesplan for monteret rottespærre fra Nordisk Innovation

For at forebygge og undgå driftsforstyrrelser på Deres kloaksystem bedes De gennemlæse drifts- og vedligeholdelsesplanen for rottespærre fra Nordisk Innovation grundigt igennem. Til højre kan De se hvilke punkter der er aktuelle for Deres installation og drift af rottespærre.

• 1. Ledninger generelt
• 2. Renseadgang
• 3. Spuling af brønd
• 4. Montage/afmontering for kontrol og rengøring
• 5. Toiletskyl høj/lav
• 6. Indhold i skyl
• 7. Skybrud/opstuvning
• 8. Interval for kontrol

For at sikre at Deres kloaksystem forbliver driftssikker og uden forstyrrelser er det vigtigt, at overholde de punkter som er beskrevet.

Nederst på drifts- og vedligeholdelsesplanen finder de en skitse som angiver hvor i brønden rottespærren er monteret, samt i hvilken retning flowet løber i brønden. Det er yderst vigtigt at sikre, at når rottespærren har været afmonteret, at angivelsen på skitsen er i overensstemmelse med den faktiske installation af rottespærren.

Skulle der mod forventning opstå problemer, er De meget velkommen til at kontakte undertegnede autoriserede kloakmester:

Navn:

Tlf:

Email:

Web:

Stempel _____

1. Ledninger generelt

For at sikre optimal driftssikkerhed når rottespærre er installeret i kloaksystemet skal den eksisterende ledningsføring frem til installationsstedet være intakt uden lunke og som minimum have et fald på 12 ‰.

Det anbefales i forbindelse med den første installation af rottespærre at foretage tv-inspektion af kloakledningen for at konstatere, om ledningen er uden skader, og at der ikke forefindes lunke på strækningen fra afløb og frem til installationsstedet samt at ledningen som minimum har 12 ‰ fald.

Som vedligeholdelse af ledningsføringen anbefales det ugentlig af tilføre afløb ekstra vand (2 * 10 L) som hældes i f.eks. toilet for at forstærke ledningens selvrensende effekt.

Ligeledes anbefales det i forbindelse med rejser / ferie, at inden man forlader boligen, tilfører toilet 2 * 10 L vand, så kloakledningen bliver skyllet igennem. Derved undgås at resterende affald, papir rester m.m. ligger og tørre ind i ledningen med deraf følgende risiko for dannelser af tilstopninger.

2. Renseadgang

Der skal **altid** være fri adgang til rense- og inspektionsbrønden hvori rottespærren er monteret. Dæksler til brønden må ikke være dækket af belægning eller øvrigt.

3. Spuling af brønd

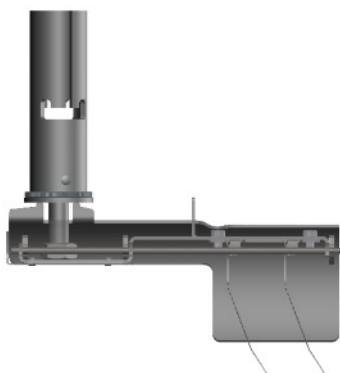
Ved højtryksspuling af brøndsystemet i forbindelse med rensning af rørledningen skal rottespærren afmonteres mens spulingen foregår.

Fortages spulingen med alm. vandslange kan rottespærren blive siddende i installationsbrønden mens spulingen fortages.

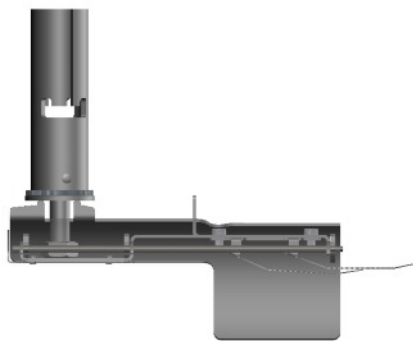
4. Montage/afmontering for kontrol og rengøring

Ved afmontering af rottespærren for kontrol samt rengøring skal der benyttes egnede beskyttelseshandsker. På kanten af rottespærrens 2 spjæld sidder en række tænder som er spidset og slebent skarpe. og det er vigtigt at sikre, at man ikke skærer eller stikker sig på disse under håndteringen af rottespærren mens arbejdet udføres.

Ved kontrol sikres det at spjældene ikke har skader eller er blevet deformerede. Spjældene skal kunne vippes ubesværet fra lodret position til vandret position.



Spjæld i lodret position



Spjæld i vandret position

5. Toiletskyl høj/lav

For at undgå tilstopninger tilrådes det så ofte som muligt at benytte stort skyl ved udskylning fra toiletter. For at hindre papir og fækalieholdigt indhold i at samle sig i rørledningen er det vigtigt at tilføre rørledningen nok vand så selvrensning er opnåeligt uden at indhold kan samle sig i rørledningen.

Det anbefales at undgå lavskyl på toiletter.

6. Indhold i skyl

Nedenstående benævnelser er eksempler på emner som ikke er egnede til udskylning i toilet og kan forårsage tilstopning ved rottespærre monteret i brønd.

Toiletruller

Vatpinde

Hygiejnebind/bleer

Vat

Klude

Engangsservietter af stof

Karklude

Det er vigtigt at informere alle brugere af installationen om især forholdene omkring toiletskyl og hvorledes disse skal håndteres.

7. Skybrud/opstuvning

Ved skybrud med efterfølgende opstuvning og tilbageløb i kloakledninger skal rottespærren kontrolleres for funktion. Der kan opstå tilstopning omkring rottespærre i tilfælde hvor der har været tilbageløb i kloaksystemet da rottespærren kan være tilstoppet af emner tilført kloaksystemet udefra. Kontroller evt. ved gentagne toiletskyl med indhold af toiletpapir, og tilse at vand og papir flyder uhindret gennem brønd og rottespærre.

8. Interval for kontrol

Interval for kontrol samt rengøring af rottespærre er afhængig af installationsstedet og forbruget på rørledningen.

Det vil altid være kloakmesterens ekspertise som afgør interval for kontrol af rottespærre, men som udgangspunkt anbefaler vi følgende:

Ved første installation anbefales det at kontrollere rottespærren med jævne mellemrum de første 3 måneder.

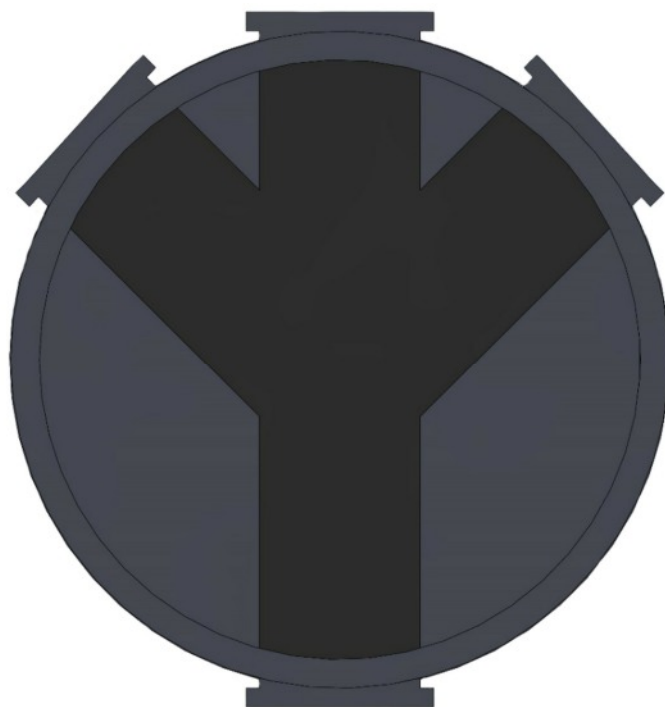
Herefter anbefales følgende intervaller for kontrol og eftersyn:

Ved almindelig parcelhus kræves minimum 1 eftersyn pr. år

Ved institutioner, kollegier, skoler m.m. foretages eftersyn hver 3 – 6 måned.

Ved etagebyggeri med mere end 2 etager anbefales eftersyn hver 3. måned.

Skitse over montering af rottespærre



Indsæt med x markering hvor rottespærre er placeret



Nordisk Innovation ApS - Øster Kringelvej 22 - 8250 Egå - CVR-nr.: 29 39 30 44

Tlf. 86 35 14 66 - Mobil: 23 88 77 10 – Mail: fls@nordisk-innovation.dk – Web: www.nordisk-innovation.dk