

Brugs- og monteringsanvisning Induktionskogeplader



Læs venligst brugs- og monteringsanvisningen inden opstilling, installation og ibrugtagning for at undgå skader på personer og produkt.

Indhold

Råd om sikkerhed og advarsler	5
Miljøbeskyttelse	16
Oversigt	17
Kogeplade	17
KM 7404 FX, KM 7464 FR, KM 7464 FL	17
KM 7414 FX, KM 7414 FX Glas, KM 7474 FR, KM 7474 FL	18
KM 7465 FR, KM 7465 FL	19
Betjenings- og visningselementer	20
Kogezonedata	22
Første ibrugtagning	25
Første rengøring af kogepladen	25
Første ibrugtagning af kogepladen	25
Miele@home	26
Con@ctivity	29
Induktion	32
Funktion	32
Kogegrej	32
Powermanagement	34
Lyde	35
Energispareråd	36
Indstillingsområder	37
Betjening	38
Betjeningsmåde	38
Kogepladen tændes	39
Indstilling af varmetrin	39
Varmetrin ændres	39
Kogezone/kogeplade slukkes	39
Indikator for restvarme	40
Varmetrin indstilles - udvidet indstillingsområde	40
PowerFlex-kogeområde	41
Opkogsautomatik	42
Booster	43
Varmholdning	44
Timer	45
Minutur	45
Kogezone slukkes automatisk	46

Ekstrafunktioner	47
Stop&Go	47
Recall	47
Demo-mode	48
Kogepladedata kaldes frem	48
Sikkerhed	49
Børnesikring/Lås	49
Sikkerhedsafbrydelse	50
Sikring mod overophedning	51
Programmering	52
Oplysninger til testinstitutter	55
Rengøring og vedligeholdelse	56
Småfejl udbedres	58
Ekstra tilbehør	61
Service / Garanti	62
Kontakt i tilfælde af fejl	62
Typeskilt	62
Miele Service	63
Installation	66
Råd om sikkerhed ved indbygning	66
Sikkerhedsafstande	67
Indbygningsråd	71
Indbygning oven på bordplade	71
Indbygning i plan med bordplade	72
Indbygningsmål – indbygning oven på bordplade	73
KM 7464 FR	73
KM 7465 FR	74
KM 7464 FL, KM 7465 FL	75
KM 7474 FR	76
KM 7474 FL	77
Indbygning oven på bordplade	78
Indbygningsmål – indbygning i plan med bordplade	79
KM 7404 FX	79
KM 7414 FX	80
KM 7414 FX Glas	81
KM 7464 FL, KM 7465 FL	82
KM 7474 FL	83

Indhold

Indbygning i plan med bordplade	84
Eltilslutning	85
Produktdatablade	88
Konformitetserklæring	91

Råd om sikkerhed og advarsler

Denne kogeplade opfylder de foreskrevne sikkerhedsbestemmelser. U hensigtsmæssig brug kan dog medføre skader på personer og ting.

Læs venligst brugs- og monteringsanvisningen grundigt, inden kogepladen tages i brug. Den indeholder vigtige anvisninger om indbygning, sikkerhed, brug og vedligeholdelse. Herved beskyttes personer, og skader på kogepladen undgås.

I overensstemmelse med norm IEC 60335-1 gør Miele udtrykkeligt opmærksom på, at afsnittet om installation af kogepladen samt råd og om sikkerhed og advarsler skal læses og overholdes.

Miele kan ikke gøres ansvarlig for skader, der er opstået, fordi disse anvisninger ikke er blevet fulgt.

Gem venligst brugs- og monteringsanvisningen, og giv den videre til en eventuel senere ejer.

Råd om sikkerhed og advarsler

Retningslinjer vedrørende brugen

- ▶ Denne kogeplade er beregnet til anvendelse i private husholdninger eller på lignende opstillingssteder.
- ▶ Denne kogeplade er ikke beregnet til udendørs brug.
- ▶ Brug kun kogepladen i almindelig husholdning til tilberedning og varmeholdning af mad. Det er ikke tilladt at anvende den til andre formål.
- ▶ Personer, der på grund af begrænsninger i fysisk eller psykisk formåen eller på grund af manglende erfaring eller uvidenhed ikke er i stand til at betjene kogepladen sikkert, må ikke anvende den uden opsyn. Disse personer må kun bruge kogepladen uden opsyn, hvis de er informeret om dens funktioner, så de kan betjene den sikkert. De skal kunne forstå de farer, der kan opstå ved forkert betjening.

Børn i huset

- ▶ Børn under 8 år skal holdes væk fra kogepladen, medmindre der holdes konstant opsyn med dem.
- ▶ Børn på 8 år eller derover må kun bruge kogepladen uden opsyn, hvis de er informeret om dens funktioner, så de kan betjene den sikkert. Børn skal kunne forstå de farer, der kan opstå ved forkert betjening.
- ▶ Børn må ikke rengøre kogepladen uden opsyn.
- ▶ Hold altid øje med børn, der opholder sig i nærheden af kogepladen. Lad dem aldrig lege med kogepladen.
- ▶ Kogepladen bliver varm under brug og er det stadig et stykke tid, efter at den er slukket. Sørg for at holde børn væk fra kogepladen, indtil den er afkølet så meget, at man ikke længere kan brænde sig på den.
- ▶ Risiko for forbrænding. Opbevar aldrig genstande, der kan være af interesse for børn, i skabe oven over eller bag kogepladen. Ellers kan børn fristes til at kravle op på kogepladen.
- ▶ Risiko for forbrænding og skoldning. Vend gryder og pander med håndtagene til siden ind over bordet, så børn ikke kan trække dem ned og blive forbrændt.
- ▶ Risiko for kvælning. Børn kan under leg vikle sig ind i emballagemateriale (fx folier) eller trække det over hovedet og blive kvalt. Opbevar emballagedele uden for børns rækkevidde.
- ▶ Anvend børnesikringen/låsen for at undgå, at børn kan komme til at tænde for kogepladen eller ændre på indstillingerne.

Råd om sikkerhed og advarsler

Teknisk sikkerhed

- ▶ Installation, vedligeholdelse og reparation foretaget af ukyndige kan medføre betydelig risiko for brugeren. Installation, vedligeholdelse og reparation må kun udføres af Miele Service eller en anden uddannet fagmand.
- ▶ En beskadiget kogeplade kan betyde fare for sikkerheden. Kontroller derfor kogepladen for synlige skader. Tag aldrig en beskadiget kogeplade i brug!
- ▶ Pålidelig og sikker drift kan kun garanteres, når kogepladen er tilsluttet det offentlige strømnet.
- ▶ Kogepladen må ikke tilsluttes en særskilt, lokal strømforsyning, **fx solarstrøm** med vekselretter. Ellers kan det føre til sikkerhedsafbrydelse på grund af spidsbelastning, når kogepladen tændes. Elektronikken kan blive beskadiget!
- ▶ Kogepladens elektriske sikkerhed kan kun garanteres, når der er etableret forskriftsmæssig jordforbindelse. Denne grundlæggende sikkerhedsforanstaltning skal være i orden. I tvivlstilfælde bør elinstallationen kontrolleres af en uddannet fagmand.
- ▶ De tilslutningsdata (frekvens og spænding), der er angivet på kogepladens typeskilt, skal ubetinget stemme overens med de eksisterende forhold på opstillingsstedet for at undgå skader på kogepladen. Kontroller dette før tilslutning. I tvivlstilfælde bør man kontakte en elinstallatør.
- ▶ Multistikdåser og forlængerledninger giver ikke den nødvendige sikkerhed (risiko for brand) og bør derfor ikke anvendes ved tilslutning af kogepladen.
- ▶ Brug kun kogepladen i indbygget tilstand af hensyn til sikkerheden.
- ▶ Denne kogeplade må ikke anvendes på ikke-stationære opstillingssteder (fx skibe).

Råd om sikkerhed og advarsler

- ▶ Berøring af spændingsførende tilslutninger samt ændring af den elektriske og mekaniske opbygning kan være farlig for brugeren og medføre funktionsforstyrrelser på kogepladen. Åbn aldrig kogepladens kabinet.
- ▶ Reparation af kogepladen inden garantiens udløb bør kun foretages af Miele Service, da eventuelle efterfølgende skader ellers ikke er omfattet af Miele's garanti.
- ▶ Defekte dele må kun udskiftes med originale Miele-reservedele. Kun hvis dette overholdes, kan Miele garantere, at sikkerhedskravene er opfyldt.
- ▶ Kogepladen er ikke beregnet til brug med et eksternt automatikur eller et fjernbetjeningssystem.
- ▶ Kogepladen skal tilsluttes elnettet af Miele Service eller en anden uddannet fagmand (se afsnittet Installation - Eltilslutning).
- ▶ Hvis tilslutningsledningen er beskadiget, skal den udskiftes med en speciel ledning af en elfagmand (se afsnittet Eltilslutning).
- ▶ Kogepladen skal være fuldstændig afbrudt fra elnettet under vedligeholdelse og reparation. Sørg for, at en af følgende betingelser er opfyldt:
 - sikringerne i installationen er slået fra, eller
 - skruesikringerne i installationen er skruet helt ud, eller
 - stikket er trukket ud (hvis der er et). Træk ikke i ledningen på en kogeplade med netstik, men i stikket, når kogepladen skal afbrydes fra elnettet.
- ▶ Risiko for elektrisk stød. Anvend ikke kogepladen i tilfælde af fejl eller brud, revner eller ridser i den glaskeramiske plade. Sluk straks kogepladen. Afbryd strømmen til kogepladen. Kontakt Miele Service.

Råd om sikkerhed og advarsler

► Hvis kogepladen er indbygget bag en køkkenlåge (fx en dør), må denne aldrig lukkes, mens kogepladen er i brug. Bag den lukkede køkkenlåge kan der opstå en ophobning af varme og fugtighed. Dette kan beskadige kogepladen, indbygningsskabet og gulvet. Luk først køkkenlågen, når restvarmeindikatorerne er slukket.

Den daglige brug

- ▶ Kogepladen bliver varm under brug og er stadig varm i nogen tid, efter at den er slukket. Først når restvarmeindikatorerne er slukket, er der ikke længere risiko for forbrænding.
- ▶ Overopvarmet olie og fedt kan selvantændes. Lad aldrig kogepladen være uden opsyn, når der anvendes olie eller fedt. Forsøg aldrig at slukke ild i olie eller fedt med vand. Sluk kogepladen. Kvæl forsigtigt flammerne med et grydelåg eller et brandtæppe.
- ▶ Hold altid kogepladen under opsyn, når den er i brug! Hold konstant opsyn med korte madlavnings- og stegeprocesser.
- ▶ Flammer kan antænde en emhættes fedtfilter. Flamber aldrig under en emhætte.
- ▶ Spraydåser, letantændelige flydende stoffer og brændbare materialer kan antændes ved opvarmning. Opbevar derfor aldrig sådanne genstande i en skuffe lige under kogepladen. Eventuelle bestikindsatser skal være af varmebestandigt materiale.
- ▶ Opvarm aldrig kogegrej uden indhold.
- ▶ Der dannes overtryk i lukkede dåser ved henkogning og opvarmning, hvorved de kan eksplodere. Anvend aldrig kogepladen til henkogning og opvarmning af mad i lukkede dåser.
- ▶ Hvis en kogeplade tildækkes, er der risiko for, at afdækningsmaterialet kan blive antændt, springe eller smelte, hvis der ved en fejltagelse tændes for kogepladen, eller hvis der er restvarme på den. Tildæk derfor aldrig kogepladen, fx med afdækningsplader, et klæde eller beskyttelsesfolie.
- ▶ Hvis kogepladen er tændt, hvis der tændes for den ved en fejltagelse, eller hvis der er restvarme på den, er der risiko for, at metalgenstande, der ligger på kogepladen, opvarmes. Andre materialer kan smelte eller brænde. Fugtige grydelåg kan suge sig fast. Brug ikke kogepladen som fralægningsplads. Sluk altid kogezoneerne efter brug!

Råd om sikkerhed og advarsler

- ▶ Man kan brænde sig på den varme kogeplade. Beskyt altid hænderne med grillhandsker eller grydelapper under arbejdet med den varme kogeplade. Anvend kun tørre grillhandsker eller grydelapper. Hvis de er våde eller fugtige, øges varmeledningen, hvorved der kan opstå forbrændinger.
- ▶ Hvis der anvendes et elapparat (fx en håndmikser) i nærheden af kogepladen, skal man sørge for, at ledningen ikke kommer i berøring med den varme kogeplade. Ledningsisoleringen kan blive beskadiget.
- ▶ Salt, sukker eller sandkorn, fx fra rensning af grøntsager, kan medføre ridser, hvis de kommer ind under kogepladens bund. Sørg for, at den glaskeramiske plade og kogepladens bund er rene, inden kogepladen sættes på.
- ▶ Sørg for, at der ikke falder genstande ned på den glaskeramiske plade. Selv lette genstande (fx en saltbøsse) kan give ridser eller brud i den glaskeramiske plade.
- ▶ Varme genstande på sensortasterne og displayene kan beskadige elektronikken nedenunder. Stil derfor aldrig varme gryder eller pander på sensortasterne eller displayene.
- ▶ Hvis sukker, sukkerholdige madvarer, plast eller alufolie kommer på den varme kogeplade og smelter, beskadiges den glaskeramiske plade, når den afkøles. Sluk straks kogepladen, og skrab disse stoffer af med en glasskraber med barberblad. Anvend grydelapper. Rengør den glaskeramiske plade med et rengøringsmiddel til glaseramik, så snart den er afkølet.
- ▶ Gryder, der koger tomme, kan medføre skader på den glaskeramiske plade. Lad ikke kogepladen være uden opsyn under brugen!
- ▶ Anvend kun gryder og pander med glat bund. Gryder og pander med ru bund kan lave ridser i den glaskeramiske plade.
- ▶ Løft kogepladen, hvis det skal flyttes på kogepladen. Hermed undgås striber på grund af slitage og ridser.

Råd om sikkerhed og advarsler

- ▶ På grund af den hurtige opvarmningshastighed kan temperaturen på kogegrejets bund inden for kort tid nå selvantændelsestemperaturen for olie eller fedt. Hold altid kogepladen under opsyn, når den er i brug!
- ▶ Opvarm aldrig fedt og olie i mere end 1 minut og aldrig med boosterfunktion.
- ▶ Kun for personer med pacemaker: I umiddelbar nærhed af den tændte kogeplade opstår der et elektromagnetisk felt. Indvirkning på pacemakere er dog usandsynlig. Forespørg i tvivlstilfælde hos producenten af pacemakere eller hos lægen.
- ▶ Magnetiserbare genstandes funktion kan blive påvirket af den tændte kogeplades elektromagnetiske felt. Kreditkort, lagringsmedier, lommeregner osv. må derfor ikke komme i nærheden af den tændte kogeplade.
- ▶ Metalliske genstande, der opbevares i en skuffe under kogepladen, kan blive varme ved længerevarende, intensiv anvendelse af kogepladen.
- ▶ Kogepladen er udstyret med en køleblæser. Hvis der er en skuffe under den indbyggede kogeplade, skal der være tilstrækkelig afstand mellem skuffens indhold og undersiden af kogepladen, så der sikres tilstrækkelig lufttilførsel til kogepladen.
- ▶ Hvis der er en skuffe under den indbyggede kogeplade, må der ikke opbevares spidse eller små genstande, papir, servietter osv. i skuffen. Disse genstande kan trænge ind/suges ind i kabinettet gennem ventilationsgitteret og dermed beskadige køleluftblæseren eller hæmme kølingen.
- ▶ Anvend aldrig 2 gryder/pander samtidigt på en kogezone eller en koge-/stegezone.
- ▶ Hvis kogegrejet kun står delvist på koge-/stegezone, kan håndtagene blive meget varme.
Anbring altid kogegrejet midt på koge-/stegezone!

Råd om sikkerhed og advarsler

- ▶ Hvis der anvendes en induktionsadapterplade til kogegrejet, kan det beskadige og sågar ødelægge induktionsgeneratorerne. Anvend ikke induktionsadapterplader.

Rengøring og vedligeholdelse

- ▶ Dampen fra et damprengøringsapparat kan trænge ind til de spændingsførende dele og medføre kortslutning.
Brug aldrig et damprengøringsapparat til rengøring af kogepladen.
- ▶ Hvis kogepladen er monteret over en ovn med pyrolysefunktion, må den ikke bruges under pyrolyseprocessen, da dette kan udløse kogepladens sikring mod overophedning (se pågældende afsnit).
- ▶ Miele yder op til 15 års leveringsgaranti, men min. 10 år på funktionsbærende reservedele efter produktionsophør af kogepladen.

Bortskaffelse af emballagen

Emballagen beskytter produktet mod transportskader. Emballagematerialerne er valgt ud fra miljø- og affaldstekniske hensyn og kan således genbruges.

Genbrug af emballagematerialerne sparer råstoffer og mindsker affaldsproblemerne. Emballagen bør derfor afleveres på nærmeste genbrugsstation/opsamlingssted.

Bortskaffelse af et gammelt produkt

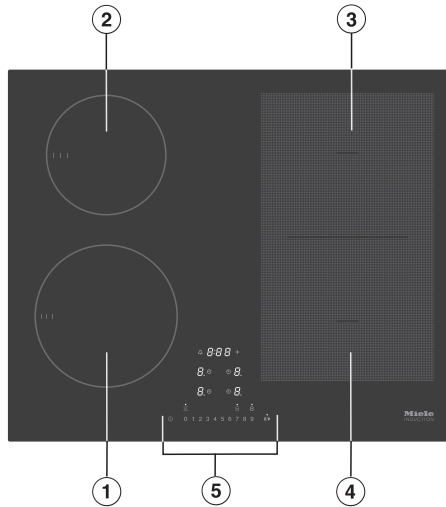
Gamle elektriske og elektroniske produkter indeholder stadig værdifulde materialer. De indeholder imidlertid også bestemte stoffer, blandinger og komponenter, som er nødvendige for deres funktion og sikkerhed. Hvis disse bortskaffes sammen med husholdningsaffaldet eller behandles forkert, kan de skade den menneskelige sundhed og miljøet. Bortskaf derfor ikke det gamle produkt med husholdningsaffaldet.



Aflever i stedet for det gamle produkt på nærmeste officielle opsamlingssted for elektriske og elektroniske produkter eller på kommunens genbrugsstation. Det er ejerens eget ansvar at sørge for at fjerne eventuelle personrelaterede data fra det produkt, der skal bortskaffes. Sørg for, at det gamle produkt opbevares utilgængeligt for børn, indtil det fjernes.

Kogeplade

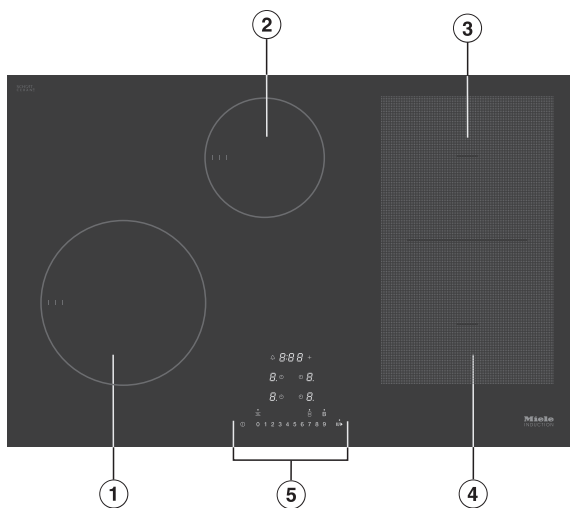
KM 7404 FX, KM 7464 FR, KM 7464 FL



- ① Kogezone med TwinBooster
- ② Kogezone med TwinBooster
- ③ PowerFlex-kogezone med TwinBooster
- ④ PowerFlex-kogezone med TwinBooster
- ③④ kan kombineres til et PowerFlex-kogeområde
- ⑤ Betjenings- og visningselementer

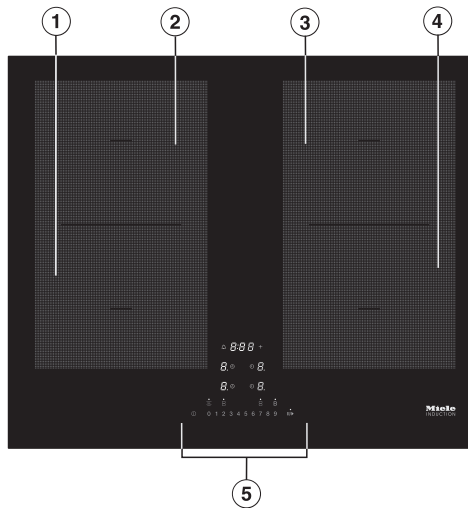
Øversigt

KM 7414 FX, KM 7414 FX Glas, KM 7474 FR, KM 7474 FL



- ① Kogezone med TwinBooster
- ② Kogezone med TwinBooster
- ③ PowerFlex-kogezone med TwinBooster
- ④ PowerFlex-kogezone med TwinBooster
- ③④ kan kombineres til et PowerFlex-kogeområde
- ⑤ Betjenings- og visningselementer

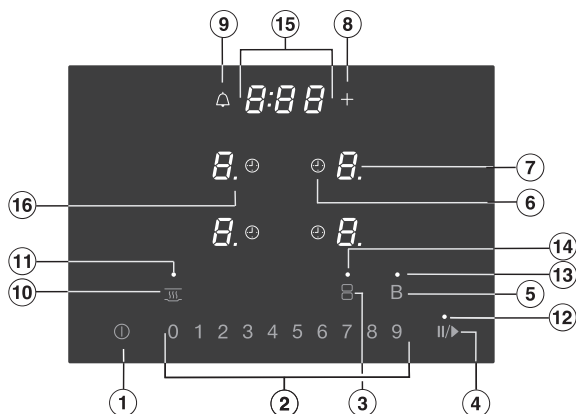
KM 7465 FR, KM 7465 FL



- ① PowerFlex-kogezone med TwinBooster
- ② PowerFlex-kogezone med TwinBooster
- ①② kan kombineres til et PowerFlex-kogekområde
- ③ PowerFlex-kogezone med TwinBooster
- ④ PowerFlex-kogezone med TwinBooster
- ③④ kan kombineres til et PowerFlex-kogekområde
- ⑤ Betjenings- og visningselementer

Oversigt

Betjenings- og visningselementer



Sensortaster


- ① Kogepladen tændes/slukkes
- ② Talrække
 - Indstilling af varmetrin
 - Indstilling af timer-tider
- ③ PowerFlex-kogezoner kombineres/adskilles
- ④ Stop&Go
- ⑤ TwinBooster
- ⑥ Kogezone slukkes automatisk
- ⑦ Kogezonevalg og -visning
 - Kogezone klar til brug
 - h Varmholdningstrin
 - 1 til 9 Varmetrin
 - ,' TwinBooster trin 1
 - '' TwinBooster trin 2
 - ⏟ Manglende eller uegnet kogegrej (se afsnittet Induktion, Kogegrej)
 - ≡ Restvarme
 - ⌘ Opkogsautomatik
- ⑧ Tid indkodes/ændres
- ⑨ Minutur
- ⑩ Varmholdning

Indikatorer/Kontrollamper

- ⑪ Varmholdning aktiveret
- ⑫ Stop&Go aktiveret
- ⑬ Booster aktiveret
- ⑭ PowerFlex-kogeområde
- ⑮ Tidsdisplay
 - 0:00* til Tid
 - 9:59*
 - L0C* Børnesikring/Lås aktiveret
 - dE* Demo-mode aktiveret
- ⑯ Indstillingsområde udvidet varmetrin

Oversigt

Kogezonedata

KM 7404 FX, KM 7464 FR, KM 7464 FL					
Kogezone	Størrelse i cm		Maks. varmeeffekt i watt ved 230 V ³		Forbundet kogezone ⁴
	Ø ¹	 ²			
①	14–19	–	Normal	1.850	④
			TwinBooster, trin 1	2.500	
			TwinBooster, trin 2	3.000	
②	10–16	–	Normal	1.400	③
			TwinBooster, trin 1	1.700	
			TwinBooster, trin 2	2.200	
③	15–23	19 x 23	Normal	2.100	②
			TwinBooster, trin 1	3.000	
			TwinBooster, trin 2	3.650	
④	15–23	19 x 23	Normal	2.100	①
			TwinBooster, trin 1	3.000	
			TwinBooster, trin 2	3.650	
③ + ④	22–23	23 x 39	Normal	3.400	-
			TwinBooster, trin 1	4.800	
			TwinBooster, trin 2	7.300	
			I alt	7.300	

- 1 Inden for det angivne område kan der anvendes kogegrej med enhver vilkårlig diameter.
- 2 Det angivne område svarer til den maksimale bundflade på det anvendte kogegrej.
- 3 Den angivne effekt kan variere afhængig af kogegrejets størrelse og materiale.
- 4 Kogezonen er elektrisk forbundet med denne kogezone for at kunne øge effekten, se afsnittet Betjening, afsnit Powermanagement.

KM 7414 FX, KM 7414 FX Glas, KM 7474 FR, KM 7474 FL					
Kogezone	Størrelse i cm		Maks. varmeeffekt i watt ved 230 V ³	Forbundet kogezone ⁴	
	Ø ¹	□ ²			
①	16–22	–	Normal TwinBooster, trin 1 TwinBooster, trin 2	2.300 3.000 3.650	④
②	10–16	–	Normal TwinBooster, trin 1 TwinBooster, trin 2	1.400 1.700 2.200	③
③	15–23	19 x 23	Normal TwinBooster, trin 1 TwinBooster, trin 2	2.100 3.000 3.650	②
④	15–23	19 x 23	Normal TwinBooster, trin 1 TwinBooster, trin 2	2.100 3.000 3.650	①
③ + ④	22–23	23 x 39	Normal TwinBooster, trin 1 TwinBooster, trin 2	3.400 4.800 7.300	–
			I alt	7.300	

- 1 Inden for det angivne område kan der anvendes kogegrej med enhver vilkårlig diameter.
- 2 Det angivne område svarer til den maksimale bundflade på det anvendte kogegrej.
- 3 Den angivne effekt kan variere afhængig af kogegrejets størrelse og materiale.
- 4 Kogezonen er elektrisk forbundet med denne kogezone for at kunne øge effekten, se afsnittet Betjening, afsnit Powermanagement.

Oversigt

KM 7465 FR, KM 7465 FL					
Kogezone	Størrelse i cm		Maks. varmeeffekt i watt ved 230 V ³		Forbundet kogezone ⁴
	Ø ¹	□ ²			
①	15–23	19 x 23	Normal	2.100	④
			TwinBooster, trin 1	3.000	
			TwinBooster, trin 2	3.650	
②	15–23	19 x 23	Normal	2.100	③
			TwinBooster, trin 1	3.000	
			TwinBooster, trin 2	3.650	
③	15–23	19 x 23	Normal	2.100	②
			TwinBooster, trin 1	3.000	
			TwinBooster, trin 2	3.650	
④	15–23	19 x 23	Normal	2.100	①
			TwinBooster, trin 1	3.000	
			TwinBooster, trin 2	3.650	
① + ② ③ + ④	22–23	23 x 39	Normal	3.400	-
			TwinBooster, trin 1	4.800	
			TwinBooster, trin 2	7.300	
			I alt	7.300	

- 1 Inden for det angivne område kan der anvendes kogegrej med enhver vilkårlig diameter.
- 2 Det angivne område svarer til den maksimale bundflade på det anvendte kogegrej.
- 3 Den angivne effekt kan variere afhængig af kogegrejets størrelse og materiale.
- 4 Kogezonen er elektrisk forbundet med denne kogezone for at kunne øge effekten, se afsnittet Betjening, afsnit Powermanagement.

- Klæb det medfølgende typeskilt ind i afsnittet Service / Garanti.
- Fjern eventuelle beskyttelsesfolier og mærkater.

Første rengøring af kogepladen

- Tør kogepladen af med en fugtig klud og eftertør den, inden den tages i brug første gang.

Første ibrugtagning af kogepladen

Alle metaldele er beskyttet med et plejemiddel. Derfor kan der forekomme en generende lugt og eventuelt lidt damp, første gang kogepladen tændes. Ligeledes kan der under de første timers brug opstå lugt, når induktionsspolerne opvarmes. Dette reduceres for hver yderligere brug og forsvinder til sidst helt.

Lugten og en evt. forekomst af damp er ikke tegn på forkert tilslutning eller fejl på produktet, og det er ikke sundhedsskadeligt.

Vær opmærksom på, at opvarmningstiden er meget kortere på induktionskogeplader end på traditionelle kogeplader.

Første ibrugtagning

Miele@home

Forudsætning: Lokalt trådløst netværk (wi-fi)

Kogepladen er udstyret med et integreret trådløst wi-fi-modul. Kogepladen kan forbindes med det trådløse netværk på opstillingsstedet.

Hvis din Miele-emhætte også er integreret i det lokale trådløse netværk (wi-fi), kan den automatiske styring af emhætten også ske med Con@ctivity-funktionen. Yderligere informationer fremgår af brugs- og monteringsanvisningen til emhætten.

Kontroller, at det trådløse netværks signalstyrke er tilstrækkeligt kraftig på kogepladens opstillingssted.

Der er flere muligheder for at integrere kogepladen i det trådløse netværk.

I netværksforbundet standbytilstand bruger kogepladen maks. 2 W.

Tilgængelighed wi-fi-forbindelse

Wi-fi-forbindelsen deler et frekvensområde med andre enheder (fx mikrobølger, fjernstyret legetøj). Dette kan forårsage midlertidige eller komplette forstyrrelser af forbindelsen. Det kan derfor ikke garanteres, at der er konstant adgang til de tilbudte funktioner.

Tilgængelighed af Miele@home

Anvendelsen af Miele-appen afhænger af de funktioner og services, som tilbydes i dit land.

Alle funktioner er ikke tilgængelige i alle lande.

Yderligere information kan findes på Miele's hjemmeside www.miele.dk.

Miele-app

Miele-appen kan hentes gratis i Apple App Store® eller i Google Play™.



Når Miele@mobile-appen er installeret på en mobil enhed, står følgende muligheder til rådighed:

- Aflæsning af informationer om kogepladens driftstilstand
- Aflæsning af anvisninger om kogepladens programafvikling
- Oprettelse af et Miele@home-netværk med flere wi-fi-kompatible Miele-husholdningsprodukter

Miele@home oprettes

Forbind via app

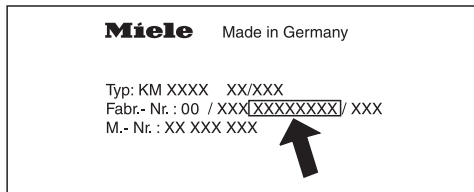
Netværksforbindelsen kan etableres med Miele@mobile-appen.

- Download Miele-appen på din mobile enhed.

Til tilmeldingen skal der bruges:

1. Adgangskode til det trådløse netværk (wi-fi).
2. Adgangskode til kogepladen.

Kogepladens password er de sidste 9 cifre i serienummeret, som findes på typeskiltet.



- Tænd kogepladen.
- Start Miele-appen.
- Tryk på sensortasterne 0 og 5 samtidigt i 6 sekunder.

Sekunderne tælles ned i tidsdisplayet. Når tiden er gået, vises koden E:07 i tidsdisplayet i 10 sek.

Der er nu 10 min. til at konfigurere det trådløse netværk.

- Følg brugervejledningen i appen.

Forbind via WPS

Forudsætning: Der skal være en router med WPS-tilslutningsmulighed (WiFi protected Setup).

- Tænd kogepladen.
- Tryk på sensortasterne 0 og 6 samtidigt i 6 sekunder.

Sekunderne tælles ned i tidsdisplayet. Når tiden er gået, vises et løbelys i tidsdisplayet under forbindelsesforsøget (maks. 120 sek.).

WPS-tilmeldingen er kun aktiv i løbet af disse 120 sek.

- Aktiver WPS-funktionen på wi-fi-routeren.

Hvis tilslutningen lykkedes, vises koden E:02 i tidsdisplayet. Hvis tilslutningen mislykkedes, vises koden E:01 i tidsdisplayet. WPS er eventuelt ikke blev aktiveret hurtigt nok på routeren. Udfør de ovennævnte trin igen.

Tip: Hvis wi-fi-routeren ikke har WPS som forbindelsesmetode, foretages tilslutningen via Miele-appen.

Første ibrugtagning

Proces afbrydes

- Tryk på en tilfældig sensortast.

Indstillinger stilles tilbage til standardindstilling

Ved udskiftning af routeren er en reset ikke nødvendig.

- Tænd kogepladen.
- Tryk på sensortasterne 0 og 9 samtidigt i 6 sekunder.

Sekunderne tælles ned i tidsdisplayet. Når tiden er gået, vises koden `C:00` i tidsdisplayet i 10 sek.

Nulstil indstillingerne, hvis kogepladen skal bortskaffes, sælges, eller når en brugt kogeplade tages i brug. Kun på denne måde sikres det, at alle personlige data er fjernet, og den tidligere ejer ikke længere har adgang til kogepladen.

Con@ctivity

Con@ctivity betyder direkte kommunikation mellem kogepladen og en Miele-emhætte. Con@ctivity anvendes til automatisk styring af emhætten afhængig af kogepladens driftstilstand.

Yderligere informationer fremgår af brugs- og monteringsanvisningen til emhætten.

I netværksforbundet standbytilstand bruger kogepladen maks. 2 W.

Tilgængelighed wi-fi-forbindelse

Wi-fi-forbindelsen deler et frekvensområde med andre enheder (fx mikrobølger, fjernstyret legetøj). Dette kan forårsage midlertidige eller komplette forstyrrelser af forbindelsen. Det kan derfor ikke garanteres, at der er konstant adgang til de tilbudte funktioner.

Con@ctivity etableres

Con@ctivity via det lokale trådløse netværk (Con@ctivity 3.0)

Forudsætning:

- Lokalt trådløst netværk
- Wi-fi-kompatibel Miele-emhætte

- Forbind din kogeplade og din emhætte med det lokale trådløse netværk (se afsnittet Første ibrugtagning - Miele@home).

Con@ctivity-funktionen aktiveres automatisk.

Første ibrugtagning

Con@ctivity via en direkte wi-fi-forbindelse (Con@ctivity 3.0)

Forudsætning: Wi-fi-kompatibel Miele emhætte

Hvis der ikke er et lokalt netværk, kan der etableres direkte forbindelse mellem kogeplade og emhætte.

- Sluk emhætten.
- Hold tasten + (**B***) inde.
- Tryk samtidig på tasten – (**1***).

* Emhætter med sensortaster.

Tallet **2** lyser konstant, tallet **3** blinker.

De næste 2 minutter er emhætten klar til at blive forbundet.

- Tænd kogepladen.
- Tryk på sensortasterne 0 og 7 samtidigt i 6 sekunder.

Sekunderne tælles ned i tidsdisplayet. Når tiden er gået, vises et løbelys i tidsdisplayet under forbindelsesforsøget. Hvis tilslutningen lykkedes, vises koden C:D2 i tidsdisplayet. Hvis tilslutningen mislykkedes, vises koden C:D1 i tidsdisplayet. Udfør de ovennævnte trin igen.

På emhætten lyser tallene **2** og **3**, hvis der er etableret forbindelse.

- Tryk på efterudsugningstasten $\text{5}\text{↵}^{15}$ for at forlade forbindelses-mode på emhætten.

Con@ctivity er nu aktiveret.

Når der er direkte wi-fi-forbindelse, kan kogeplade og emhætte ikke integreres i et lokalt netværk. Hvis det ønskes senere, skal den direkte wi-fi-forbindelse mellem kogeplade og emhætte først nulstilles (se afsnittet Første ibrugtagning - og i brugs- og monteringsanvisningen til emhætten afsnit Wi-fi afbrydes).

Proces afbrydes

- Tryk på en tilfældig sensortast.

Indstillinger stilles tilbage til standardindstilling

Ved udskiftning af routeren er en reset ikke nødvendig.

- Tænd kogepladen.
- Tryk på sensortasterne 0 og 9 samtidigt i 6 sekunder.

Sekunderne tælles ned i tidsdisplayet. Når tiden er gået, vises koden `C:00` i tidsdisplayet i 10 sek.

Nulstil indstillingerne, hvis kogepladen skal bortskaffes, sælges, eller når en brugt kogeplade tages i brug. Kun på denne måde sikres det, at alle personlige data er fjernet, og den tidligere ejer ikke længere har adgang til kogepladen.

Induktion

Funktion

Under induktionskogezoneerne er der en induktionsspole. Spolen genererer et magnetisk felt, der varmer kogegrejets bund direkte. Kogezonen opvarmes kun indirekte af den varme, som kogegrejet afgiver.

Induktionen fungerer kun, når der anvendes kogegrej med magnetiserbar bund (se afsnittet Kogegrej). Den registrerer automatisk kogegrejets størrelse.

 Risiko for forbrænding på grund af varme genstande.

Hvis kogepladen er tændt, hvis der tændes for den ved en fejltagelse, eller hvis der er restvarme på den, er der risiko for, at metalliske genstande, der ligger på den, opvarmes.

Brug ikke kogepladen som fralægningsplads.

Sluk kogepladen efter brug med sensortast ①.

Kogegrej

Egnet kogegrej

- rustfrit stål med magnetiserbar bund
- emaljeret stål
- støbejern.

Kogegrejets brugsegenskaber kan have indflydelse på, hvor ensartet stege-/kogeresultatet bliver (fx ved bagning af pandekager). Kogegrejets bund skal fordele varmen jævnt. En sandwichbund i rustfrit stål er velegnet.


Uegnet kogegrej

- rustfrit stål med ikke-magnetiserbar bund
- aluminium eller kobber
- glas, keramik eller stentøj.


Kogegrej kontrolleres

Hvis man ikke er sikker på, om en gryde eller pande er egnet til induktion, kan man kontrollere dette ved at holde en magnet mod kogegrejets bund. Blicher magneten siddende, er kogegrejet egnet.

Manglende eller uegnet kogegrej

I kogezoneudvalget blinker skiftevis symbolet  og det indstillede varmetrin, når

- kogezone tændes uden kogegrej eller med uegnet kogegrej (kogegrej, som ikke har magnetiserbar bund),
- diameteren på bunden af det anvendte kogegrej er for lille,
- kogegrejet fjernes fra en tændt kogezone.

Hvis der sættes egnet kogegrej på inden for 3 minutter, slukker , hvorefter der kan fortsættes på normal vis.

Sættes der ikke noget eller uegnet kogegrej på, slukker kogezone automatisk efter 3 minutter.

Tips

- For at udnytte kogezone optimalt bør der vælges kogegrej, hvis bund har en passende diameter (se afsnittet Oversigt - Kogezoneudvalget). Hvis gryden er for lille, registreres den ikke.
- Anbring kogegrejet på midt på kogezone/kogeområdet.
- Anvend kun gryder og pander med glat bund. Gryder og pander med ru bund kan lave ridser i den glaskeramiske plade.
- Løft kogegrejet, hvis det skal flyttes på kogepladen. Herved undgås striber som følge af slitage og ridser. Ridser, der opstår, når kogegrej skubbes frem og tilbage, påvirker ikke kogepladens funktion. Sådanne ridser er normale brugsspor og giver ikke anledning til reklamation.
- Ved anskaffelse af pander og gryder bør man være opmærksom på, at det ofte er diameteren på kogegrejets åbning, der angives. Det afgørende er imidlertid bundens diameter, der som regel er mindre.



- Anvend så vidt muligt pander med lige kant. På pander med skrå kant virker induktionen også i pandens kantområde. Dette kan misfarve pandekanten eller få belægningen til at skalle af.

Induktion

Powermanagement

Kogezonen har en samlet maks. effekt, som af sikkerhedsårsager ikke kan overskrides. Den samlede maksimale ydelse kan reduceres, se afsnittet Programmering.

2 kogezoner kan forbindes med hinanden på kogepladen. Med forbindelsen kan ekstra effekt overføres fra en kogezone til en anden.

Den senest foretagne indstilling har 1. prioritet og udføres af kogepladen.

Hvis der overføres effekt fra en kogezone til den forbundne kogezone, skal effekten på den først indstillede reduceres.

Den mulige maksimale samlede effekt og hvilke kogezoner, der kan forbindes med hinanden, fremgår af afsnittet Oversigt, Kogezonedata.

Hvis der kræves mere effekt til den sidst tændte kogezone, end den tændte kogezone kan afgive, kan dette have følgende virkninger på den kogezone, der blev tændt først:

- Varmetrinnet reduceres.
- Opkogningsautomatikken deaktiveres. Der tilberedes videre på det indstillede varmetrin til videre tilberedning. Hvis effekten ikke er tilstrækkelig, reduceres varmetrinnet yderligere ned.
- Boosteren deaktiveres.
- Kogezonen frakobles.

Hvis det senest indstillede varmetrin reduceres, eller boosterens frakobles, kan varmetrinnet på den forbundne kogezone øges igen.

Lyde

Når en induktionskogeplade er i brug, kan der - afhængigt af materiale og forarbejdning af kogegrejets bund - opstå følgende lyde i kogegrejet:

Brummen ved højt varmetrin. Den bliver svagere eller forsvinder, hvis varmetrinnet reduceres.

I forbindelse med kogegrej, hvis bund er lavet af forskellige materialer (fx sandwichbund), kan der opstå en knitren.

Hvis kogezone, der er forbundet med hinanden (se afsnittet Betjening - Booster), er tændt samtidigt, og der er sat kogegrej på dem med en bund af forskellige materialer (fx sandwichbund), kan der forekomme en fløjten.

I forbindelse med elektroniske koblingsprocesser kan der, især på lave varmetrin, forekomme en klikken.

Når køleblæseren tilkobles, kan der høres en surren. For at beskytte elektronikken tilkobles køleblæseren ved intensiv brug af kogepladen. Køleblæseren kan stadig køre, efter at der er slukket for kogepladen.

Energispareråd

- Tilbered så vidt muligt altid maden i gryder og pander med låg. Derved undgås unødigt varmeforbrug.
- Vælg en lille gryde til små mængder. En lille gryde bruger mindre energi end en større, mindre fyldt gryde.
- Tilbered med så lidt vand som muligt.
- Skru hurtigst muligt ned på et lavere varmetrin efter opkogning eller brunning.
- Anvend en trykkoger for at reducere tilberedningstiden.

Indstillingsområder

Kogepladen er ved levering programmeret med 9 varmetrin. Hvis der ønskes en finere graduering, kan antallet af varmetrin udvides til 17 (se afsnittet Programmering).

	Indstillingsområde	
	Standard (9 trin)	Udvidet (17 trin)
Smeltning af smør Smeltning af chokolade Opløsning af husblas	1–2	1–2.
Opvarmning af små mængder væske Retter, der let brænder på, holdes varme Kogning af ris, kogning af mælkeretter Optøning af dybfrosne grøntsager i blok	2–4	2–3.
Opvarmning af flydende eller delvis flydende retter Dampning af frugt Viderekogning af kartofler (kogegejl med låg)	4–6	3.–5.
Omeletter eller spejlæg Skånsom stegning af frikadeller Dampning af grøntsager og fisk Hævning af dejvarer og opblødning af bælgfrugter Optøning og opvarmning af dybfrostvarer Jævning af cremer og saucer, fx vinsauce eller hollandaise	5–7	4.–7.
Skånsom stegning af fisk, schnitzler, medister, spejlæg, pandekager osv. (uden at fedtstoffet overopvarmes)	6–8	6–7.
Kartoffelkager, pandekager osv.	7–8	7–8.
Kogning af større mængder vand Opkogning Bruning af store mængder kød	9	8.–9

Angivelserne er vejledende. Induktionsspolens effekt varierer afhængig af materiale og størrelse på kogegejlens bund. Derfor er det muligt, at varmetrinnene kan afvige lidt for det anvendte kogegejl. De optimale indstillinger for kogegejlet konstateres ved den daglige brug. Anvend det næstlaveste af de angivne varmetrin, hvis der anvendes nyt kogegejl, hvis brugsegenskaber endnu ikke kendes.

Betjening

Betjeningsmåde

Den glaskeramiske kogeplade er udstyret med elektroniske sensortaster, der reagerer på fingerkontakt. Sensortasten Tænd/Sluk ① skal af sikkerhedsmæssige grunde berøres i lidt længere tid end de øvrige taster, når produktet tændes. Enhver reaktion fra tasterne bekræftes med et akustisk signal.

Mens kogepladen er slukket, ses kun de påtrykte symboler for sensortasterne og talrækken til indstilling af varmetrin. Når kogepladen tændes, lyser også andre sensortaster.

Kogezonerne skal være "aktive", for at man kan indstille eller ændre et varmetrin. En kogezone aktiveres ved at berøre den pågældende kogezoneindikator. Ved berøring af kogezoneindikatoren begynder den at blinke. Så længe indikatoren blinker, er kogezonen "aktiv", og der kan indstilles et varmetrin eller en tid.

Undtagelse: Hvis kun en kogezone er i brug, kan varmetrinnet ændres uden aktivering.

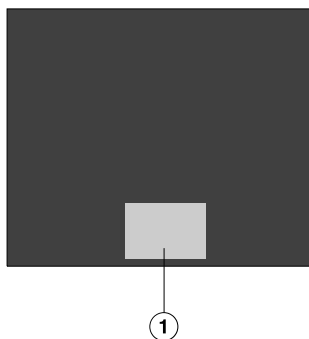
⚠ Fejlfunction pga. tilsmudsede og/eller tildækkede sensortaster.

Sensortasterne reagerer ikke, eller de kan uforsætligt blive tændt, ligesom der automatisk kan blive slukket for kogepladen (se afsnittet Sikkerhed - Sikkerhedsafbrydelse). Varmt kogegrej på sensortasterne/indikatorerne kan beskadige elektronikken nedenunder.


Hold sensortasterne og indikatorerne rene.

Læg ikke genstande på sensortasterne og indikatorerne.

Stil ikke varmt kogegrej på sensortasterne og indikatorerne.



① Område for sensortaster og displays

 Brandfare på grund af overopvarmet mad.

Hvis maden er uden opsyn, kan den overopvarmes og antændes.

Hold altid kogepladen under opsyn, når den er i brug!

Vær opmærksom på, at opvarmningstiden er meget kortere på induktionskogeplader end på traditionelle kogeplader.

Kogepladen tændes

- Berør sensortasten ①.

Også andre sensortaster lyser nu.

Hvis der ikke foretages yderligere indstilling, slukker kogepladen af sikkerhedsmæssige årsager igen efter få sekunder.

Indstilling af varmetrin

Ved levering er den permanente gryderegistrering aktiveret (se afsnittet Programmering). Når kogepladen er tændt, og der stilles kogegrej på en kogezone, begynder kogezoneindikatoren at blinke.

- Anbring kogegrejet på den ønskede kogezone.

Kogezoneindikatoren begynder at blinke.

- Berør sensortasten for det ønskede varmetrin på talrækken til den aktuelle kogezone.

I kogezoneudvalget blinker det indstillede varmetrin i få sekunder og lyser derefter konstant.

Varmetrin ændres

- Berør den pågældende kogezoneindikator.

Kogezoneindikatoren begynder at blinke.

- Berør sensortasten for det ønskede varmetrin på talrækken til den aktuelle kogezone.

Kogezone/kogeplade slukkes

- En kogezone slukkes ved at berøre den pågældende kogezoneindikator.

Kogezoneindikatoren begynder at blinke.


- Berør sensortasten 0 på talrækken.
- Kogepladen og dermed alle kogezoneer slukkes ved at berøre sensortasten ①.

Betjening

Indikator for restvarme

Restvarmeindikatoren lyser, så længe en kogezone stadig er varm.

Restvarmeindikatorerne slukker en efter hinanden, efterhånden som kogezone afkøles. Den sidste indikator slukker først, når kogezone kan berøres uden risiko.

 Risiko for forbrænding på grund af varme kogezone.

Efter madlavningen er kogezone varme.

Undlad at berøre kogezone, så længe restvarmeindikatorerne lyser.

Varmetrin indstilles - udvidet indstillingsområde

- Berør talrækken mellem sensortasterne.

Det indstillede varmetrin blinker i få sekunder og lyser derefter konstant. Mellemtrinnene vises med en lysende prik efter tallet.

PowerFlex-kogeområde

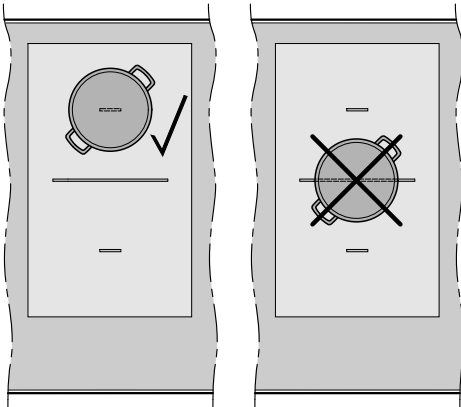
PowerFlex-kogezonerne kombineres automatisk til et PowerFlex-kogeområde, når der sættes tilstrækkeligt stort kogegrej på (se afsnittet Oversigt - Kogeplade). Kogeområdets indstillinger styres via talrækken til den forreste eller den venstre PowerFlex-kogezone (afhængig af model). PowerFlex-kogezonerne kan også kombineres eller adskilles manuelt.

- Tryk på sensortast .

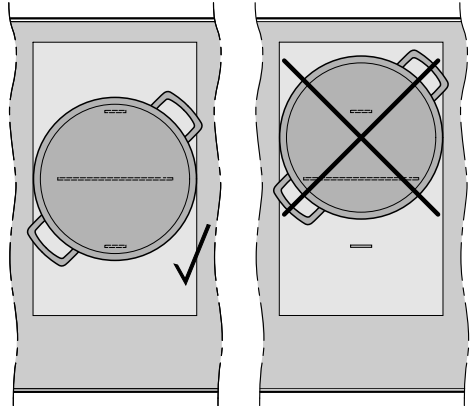
Kogegrejet placeres

Kogegrejsstørrelse og placering findes i kogezonedataene til din kogeplademodel (se afsnittet Oversigt, Kogezondata).

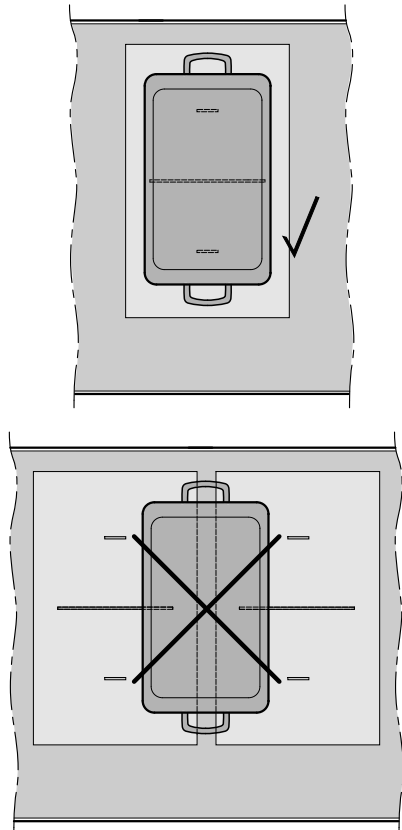
PowerFlex-kogezone



PowerFlex-kogeområde (gryde)



PowerFlex-kogeområde (fad)



Betjening

Opkogsautomatik

Når opkogsautomatikken er aktiveret, varmer kogezone automatisk på højeste varmetrin og skifter derefter ned til det indstillede varmetrin (varmetrin til videre tilberedning). Opkogstiden afhænger af det valgte varmetrin til videre tilberedning (se skemaet).

Opkogsautomatik aktiveres

- Berør kogezoneindikatoren for den ønskede kogezone kortvarigt.
- Berør sensortasten for det ønskede varmetrin til videre tilberedning, indtil der høres et signal, og *H* lyser i kogezone-displayet.

Under opkogstiden (se skemaet) blinker i kogezone-displayet skiftevis symbolet *H* og det indstillede varmetrin.

Hvis varmetrinnet til videre tilberedning ændres under opkogstiden, deaktiveres opkogsautomatikken.

Opkogsautomatik deaktiveres

- Berør kogezoneindikatoren for den ønskede kogezone kortvarigt.
- Berør det indstillede varmetrin til videre tilberedning, indtil *H* slukker.

eller

- Indstil på et andet varmetrin.

Varmetrin til videre tilberedning	Opkogstid (min. : sek.)
1	ca. 0:15
1.	ca. 0:15
2	ca. 0:15
2.	ca. 0:15
3	ca. 0:25
3.	ca. 0:25
4	ca. 0:50
4.	ca. 0:50
5	ca. 2:00
5.	ca. 5:50
6	ca. 5:50
6.	ca. 2:50
7	ca. 2:50
7.	ca. 2:50
8	ca. 2:50
8.	ca. 2:50
9	—

* Viderekogningstrinnene med punktum er kun mulige, når antallet af varmetrin er udvidet (se afsnittet Programmering).

Booster

Kogezonerne er udstyret med en TwinBooster.

Boosteren er en effektforstærker til hurtig opvarmning af store mængder, fx vand til pasta. Den forstærkede effekt er aktiveret i maks. 15 minutter.

Når boosterens aktiveres, kan indstillingen for aktive kogezoner ændre sig, se afsnittet Induktion, afsnit Powermanagement.

Boosteren kan højst anvendes på 2 kogezoner eller 1 PowerFlex-område samtidigt.

Hvis boosterens aktiveres, mens

- der ikke er indstillet noget varmetrin, kobles der automatisk tilbage til varmetrin 9, når boostertiden er gået, eller hvis boosterens deaktiveres tidligere.
- der er indstillet et varmetrin, kobles der automatisk tilbage til det tidligere valgte varmetrin, når boostertiden er gået, eller hvis boosterens deaktiveres tidligere.

TwinBooster aktiveres

Trin 1

- Berør sensortasten for den ønskede kogezone.
- Berør sensortasten **B** 1 gang.

Kogezonedisplayet viser „

Trin 2

- Berør sensortasten for den ønskede kogezone.
- Berør sensortasten **B** 2 gange.

Kogezonedisplayet viser „„

TwinBooster deaktiveres

- Berør sensortasten for den ønskede kogezone.
- Kogezoneindikatoren begynder at blinke.
- Berør sensortasten **B** så mange gange, at kontrollamperne slukker, eller
 - Indstil på et andet varmetrin.

Betjening

Varmholdning

Varmholdningsfunktionen kan anvendes til at holde mad varm lige efter tilberedningen; den er ikke beregnet til genopvarmning af mad, der er blevet kold.

Den maksimale varmholdningstid er 2 timer.

- Hold udelukkende maden varm i kogegrej. Læg et låg på gryden/panden.
- Omrør jævnligt faste eller tyktflydende retter (kartoffelmos, gryderetter).
- Tab af næringsstoffer starter ved tilberedningen af madvarerne og fortsætter, når maden holdes varm. Jo længere tid maden holdes varm, desto større er tabet af næringsstoffer. Lad varmholdningstiden være så kort som mulig.

Varmholdning aktiveres/deaktiveres

- Berør kogezoneindikatoren for den ønskede kogezone.

Kogezoneindikatoren begynder at blinke.

- Berør sensortasten .

Timeren kan kun anvendes, når kogepladen er tændt.

Tiden kan indstilles fra 1 minut (0:01) til 9 timer 59 minutter (9:59).

Tider op til 59 min. vises i minutter (00:59), tider fra 60 min. i timer og minutter. Tiderne indtastes i rækkefølgen timer, minutter tiernes plads, minutter enernes plads. Tiderne indkodes via tallrækken og kan tilpasses med sensortasten +.

Eksempel:

59 minutter = 00:59, indkodning: 5-9

80 minutter = 1:20, indkodning: 1-2-0

Efter indkodning af det første tal lyser tidsdisplayet statisk, efter indkodning af det andet tal springer det første til venstre, og efter indkodning af det tredje tal springer det første og det andet til venstre.

Timeren kan anvendes til to funktioner:

- Til indstilling af en minuturstid (△)
- Til automatisk frakobling af en kogezone (⊕)

Funktionerne kan anvendes samtidigt. Der vises altid den korteste tid, og sensortasten △ (minutur) eller ⊕ (automatisk frakobling) blinker.

For at få vist de resttider, der kører i baggrunden, skal sensortasten △ eller ⊕ for den ønskede kogezone berøres.

Minutur

Minutur indstilles

- Berør sensortasten △.

Tidsdisplayet begynder at blinke.

- Indstil den ønskede tid.

Minuturstid ændres

- Berør sensortasten △.
- Indstil den ønskede tid.

Minuturstid slettes


- Berør sensortasten △ indtil tidsdisplayet viser 0:00.

Timer

Kogezone slukkes automatisk


Der kan foretages en tidsindstilling, så en kogezone automatisk frakobles efter en bestemt tid. Funktionen kan anvendes på alle kogezoner samtidigt.



Hvis den indstillede tid er længere end den maksimalt tilladte driftstid, frakobles kogezonen af sikkerhedsafbryderen (se afsnittet Sikkerhed - Sikkerhedsafbrydelse).


- Indstil et varmetrin for den ønskede kogezone.
- Berør sensortasten  ved siden af den pågældende kogezoneindikator.

Sensortasten  begynder at blinke.


- Indstil den ønskede tid.

Sensortasten  begynder at blinke.


Hvis der er indstillet flere frakoblingstider, vises den korteste resttid, og den pågældende sensortast  blinker. De andre sensortaster  lyster konstant.

- For at få vist de resttider, der kører i baggrunden, skal sensortasten  for den ønskede kogezone berøres.

Frakoblingstid ændres

- Berør sensortasten  for den ønskede kogezone.
- Indstil den ønskede tid.

Frakoblingstid slettes

- Berør sensortasten  for den ønskede kogezone, indtil **0:00** vises i tidsdisplayet.

eller

- Indstil **0:00** via talrækken.

Stop&Go

Ved aktivering af Stop&Go reduceres alle tændte kogezoners varmetrin til 1.

Kogezonernes varmetrin og timerens indstilling kan ikke ændres, og kogepladen kan kun slukkes. Minuturstid, frakoblingstider, boostertider og tider for opkogsautomatik kører videre.

Når funktionen deaktiveres, arbejder kogezoneerne videre med den sidst indstillede varmeeffekt.

Hvis funktionen ikke deaktiveres inden for 1 time, slukkes kogepladen automatisk.

Aktivering/deaktivering

- Berør sensortasten II/▶.

Anvend funktionen, hvis der hurtigt skal fjernes snavs fra betjeningssementerne, eller hvis der er fare for, at maden koger over.

Recall

Hvis kogepladen ved en fejltagelse er blevet slukket under brugen, kan alle indstillinger gendannes med denne funktion. Kogepladen skal tændes igen inden for 10 sekunder efter frakoblingen.

- Tænd kogepladen igen.
- Berør straks efter tilkoblingen en af de blinkende kogezonetaster

Ekstrafunktioner

Demo-mode

Denne funktion gør det muligt for forhandleren at præsentere kogepladen uden opvarmning.

Demo-mode aktiveres/deaktiveres

- Tænd kogepladen.
- Berør sensortasterne 0 og 2 på talrækken samtidigt i 6 sekunder.

I tidsdisplayet blinker i nogle sekunder skiftevis dE og Dn (demo-mode aktiveret) eller OFF (demo-mode deaktiveret).

Kogepladedata kaldes frem

Man kan få vist kogepladens modelbetegnelse og softwareversion. Der må ikke være kogegrej på kogezoneerne.

Modelbetegnelse/Serienummer

- Tænd kogepladen.
- Berør sensortasterne 0 og 4 på talrækken samtidigt i 6 sekunder.

I tidsdisplayet vises tal efter hinanden adskilt af en streg.

Eksempel: $12\ 34$ (modelbetegnelse KM 1234) – $1\ 23\ 45\ 67\ 89$ (serienummer)

Softwareversion

- Tænd kogepladen.
- Berør sensortasterne 0 og 3 på talrækken samtidigt i 6 sekunder.

I tidsdisplayet vises 3 tal:

Eksempel: 1.23 = Softwareversion 123.

Børnesikring/Lås

For at undgå at man ved en fejltagelse kommer til at tænde kogepladen eller kogezoneerne eller til at ændre en varmeindstilling, er kogepladen udstyret med børnesikring og lås.

Børnesikringen aktiveres, mens kogepladen er slukket. Når børnesikringen er aktiveret, kan kogepladen ikke tændes, og timeren kan ikke betjenes. En indstillet minuturstdid tæller ned. Kogepladen er programmeret til manuel aktivering af børnesikringen. Programmeringen kan indstilles til, at børnesikringen automatisk aktiveres 5 minutter efter frakobling af kogepladen (se afsnittet Programmering).

Låsen aktiveres, mens kogepladen er tændt. Når låsen er aktiveret, kan kogepladen kun betjenes i et vist omfang:

- Kogezoneerne og kogepladen kan kun slukkes.
- En indstillet minuturstdid kan ændres.

Hvis en låst sensortast berøres, mens børnesikringen eller låsen er aktiveret, vises *LDC* i nogle sekunder i tidsdisplayet, og der lyder et signal.

Børnesikringen aktiveres

- Berør sensortasten ① i 6 sekunder.

Sekunderne tælles ned i tidsdisplayet. Når tiden er gået, vises *LDC* i tidsdisplayet. Børnesikringen er aktiveret.

Børnesikringen deaktiveres

- Berør sensortasten ① i 6 sekunder.

LDC vises kortvarigt i tidsdisplayet, og herefter tælles sekunderne ned. Efter udløb af tiden er børnesikringen deaktiveret.

Låsen aktiveres

- Berør og hold sensortasten + inde.
- Berør sensortasten II/▶, og hold tastekombinationen inde i 6 sek.

Sekunderne tælles ned i tidsdisplayet. Når tiden er gået, vises *LDC* i tidsdisplayet. Låsen er aktiveret.

Låsen deaktiveres

- Berør og hold sensortasten + inde.
- Berør sensortasten II/▶, og hold tastekombinationen inde i 6 sek.

LDC vises kortvarigt i tidsdisplayet, og herefter tælles sekunderne ned. Når tiden er udløbet, er låsen deaktiveret.

Sikkerhed

Sikkerhedsafbrydelse

Hvis sensorfelterne tildækkes

Kogepladen slukker automatisk, hvis en eller flere sensortaster tildækkes i mere end ca. 10 sekunder, fx ved fingerkontakt, af mad, der er kogt over, eller af genstande. *F* vises i tidsdisplayet i nogle sekunder. Hvis sensortast ① er tildækket, lyser *F*, indtil genstandene eller snavset er fjernet.

Når genstandene eller snavset fjernes, slukker *F*, og kogepladen er igen klar til brug.

Driftstiden er for lang

Sikkerhedsafbrydelsen udløses automatisk, hvis en kogezone opvarmes usædvanligt længe. Dette tidsrum afhænger af det valgte varmetrin. Hvis dette overskrides, slukker kogezone, og der er lys i restvarmeindikatoren. Når kogezone slukkes og tændes, er den igen klar til brug.

Kogepladen er ved levering indstillet på sikkerhedsstrin 0. Ved behov kan der indstilles et højere sikkerhedsstrin med en kortere maksimal driftstid (se skemaet).

Varmetrim*	Maks. driftstid [t.:min.]		
	Sikkerhedsstrin		
	0**	1	2
1	10:00	8:00	5:00
1.	10:00	7:00	4:00
2/2.	5:00	4:00	3:00
3/3.	5:00	3:30	2:00
4/4.	4:00	2:00	1:30
5/5.	4:00	1:30	1:00
6/6.	4:00	1:00	0:30
7/7.	4:00	0:42	0:24
8	4:00	0:30	0:20
8.	4:00	0:30	0:18
9	1:00	0:24	0:10

* Varmetrinnene med punktum er kun mulige, når antallet af varmetrin er udvidet (se afsnittet Indstillingsområder).

** Indstilling ved levering

Sikring mod overophedning

Alle induktionsspoler og elektronikkens kølelegeme er hver udstyret med en sikring mod overophedning. Inden induktionsspolerne og/eller kølelegemerne overophedes, indleder sikringen mod overophedning en af følgende foranstaltninger:

Induktionsspoler

- En tilkoblet boosterfunktion afbrydes.
- Det indstillede varmetrin reduceres.
- Kogezonen slukker automatisk. I tidsdisplayet blinker *Err* og *044* skiftevis.

Kogezonen kan tages i brug igen som normalt, når fejlmeldingen er slukket.

Kølelegeme

- En tilkoblet boosterfunktion afbrydes.
- Det indstillede varmetrin reduceres.
- Kogezonerne kobler automatisk fra.

Først når kølelegemet er tilstrækkeligt afkølet, kan de pågældende kogezoner igen bruges normalt.

Sikringen mod overophedning kan udløses i følgende situationer:

- Det anbragte kogegrej opvarmes uden indhold.
- Fedt eller olie opvarmes på et højt varmetrin.
- Undersiden af kogepladen ventileres ikke tilstrækkeligt.
- En varm kogezone tilkobles igen efter en strømafbrydelse.

Kontakt Miele Service, hvis sikringen mod overophedning udløses igen, selv om årsagen er fjernet.

Programmering

Programmeringen af kogepladen kan tilpasses individuelle behov. Flere indstillinger kan ændres efter hinanden.

Når programmeringen kaldes frem, vises sensortasten + og PC i tidsdisplayet. Efter nogle sekunder blinker $P:01$ (program 01) og $C:01$ (kode) skiftevis i tidsdisplayet.

Programmering ændres

Programmering kaldes frem

- Berør sensortasterne ① og II/\blacktriangleright **samtidigt, mens kogepladen er slukket**, indtil sensortasten + og PC vises i tidsdisplayet.

Program indstilles

- Mens programmet vises (fx $P:01$), skal sensortasten + berøres så mange gange, at det ønskede programnummer vises i displayet.

Kode indstilles

- Mens koden vises (fx $C:01$), skal sensortasten + berøres så mange gange, at det ønskede kodenummer vises i displayet.

Indstillinger gemmes

- Mens programmet vises (fx $P:01$) skal sensortasten ① berøres, indtil indikatorerne er slukket.

Indstillinger gemmes ikke

- Berør sensortasten II/\blacktriangleright , indtil indikatorerne slukker.

Programmering

Program ¹⁾		Kode ²⁾	Indstillinger
P:01	Demo-mode	C:00	Demo-mode deaktiveret
		C:01	Demo-mode aktiveret ³⁾
P:02	Powermanagement ⁴⁾	C:00	fra
		C:01	3680 W
		C:02	3000 W
		C:03	2000 W
		C:04	1000 W
P:03	Standardindstilling	C:00	Standardindstillingerne gendannes ikke
		C:01	Gendannelse af standardindstillingerne
P:04	Antal varmetrin kogezone	C:00	9 varmetrin + booster
		C:01	17 varmetrin + booster ⁵⁾
P:06	Akustisk signal ved tryk på en sensortast	C:00	fra ⁶⁾
		C:01	lav
		C:02	middel
		C:03	høj
P:07	Signallyd for timeren	C:00	frakoblet ⁶⁾
		C:01	lav
		C:02	middel
		C:03	høj
P:08	Lås	C:00	Kun manuel aktivering af børnesikringen
		C:01	Automatisk aktivering af børnesikringen
P:09	Maksimal driftstid	C:00	Sikkerhedstrin 0
		C:01	Sikkerhedstrin 1
		C:02	Sikkerhedstrin 2

Programmering

Program ¹⁾		Kode ²⁾	Indstillinger
P:10	Wi-fi tilsluttes	C:00	Ikke aktiveret/deaktiveret
		C:01	Aktiveret uden konfiguration
		C:02	Aktiveret og konfigureret (kan ikke vælges, viser om forbindelsen blev oprettet)
		C:03	Forbindelse via WPS push button mulig
		C:04	Wi-fi stilles tilbage til default (C:00)
		C:05	Direkte wi-fi-forbindelse fra kogeplade og ekstern emhætte uden Miele-appen (Con@ctivity 3.0)
P:12	Sensortasternes reaktionshastighed	C:00	langsom
		C:01	normal
		C:02	hurtig
P:15	Permanent gryderegrering	C:00	Ikke aktiveret
		C:01	Aktiveret

- 1) Programmer, der ikke vises, er ikke programmeret.
- 2) Kodeindstillingen ved levering er fremhævet med fed.
- 3) Når kogepladen tændes, viser tidsdisplayet i nogle sekunder *dE*.
- 4) Kogepladens samlede effekt kan reduceres til at opfylde forholdene på opstillingsstedet.
- 5) For at give et bedre overblik markeres de udvidede varmetrin med et punktum efter tallet i teksten og i skemaerne.
- 6) Det akustiske signal for tænd/sluk-tasten frakobles ikke.


Testretter iht. EN 60350-2

Der er ved levering programmeret 9 varmetrin.

Indstil til testene iht. normen de udvidede varmetrin (se afsnittet Programmering).

Ret	Ø Kogegrejets bund (mm)	Låg	Varmetrin	
			Forvarmning	Tilberedning
Opvarmning af olie	150	Nej	–	1–2
Pandekager	180 (sandwichbund)	Nej	9	5.–7.
Friturestegning af dybfrosne pommes frites	iht. normen	Nej	9	9


Rengøring og vedligeholdelse

 Risiko for forbrænding på grund af varme kogezoneer.

Efter madlavningen er kogezoneerne varme.

Sluk kogepladen.

Lad kogezoneerne køle af, inden kogepladen rengøres.

 Skader på grund af fugtighed, der trænger ind.

Dampen fra et damprengøringsapparat kan trænge ind til de spændingsførende dele og medføre kortslutning.

Anvend aldrig et damprengøringsapparat til rengøring af kogepladen.

Der kan opstå misfarvninger eller ændringer på overfladerne, hvis der anvendes uegnede rengøringsmidler. Overfladerne kan få ridser.

Fjern straks alle rester af rengøringsmidler.

Anvend ikke skurende eller ridsende rengøringsmidler.

- Rengør kogepladen efter hver brug.
- Aftør kogepladen efter hver rengøring med vand for at undgå kalkpletter.

Uegnede rengøringsmidler

For at undgå beskadigelse af overfladerne skal følgende rengøringsmidler undgås:

- opvaskemiddel til opvask i hånden
- soda-, alkali-, ammoniak-, syre- eller kloridholdige rengøringsmidler
- kalkopløsende rengøringsmidler
- plet- og rustfjerningsmidler
- rengøringsmidler med skurende virkning (fx skurepulver, flydende skuremiddel og pimpsten)
- rengøringsmidler, der indeholder opløsningsmiddel
- opvaskemiddel til opvaskemaskiner
- grill- og ovnspray
- glasrengøringsmiddel
- hårde børster og skuresvampe (fx grydesvampe) eller brugte svampe, der indeholder rester af skuremiddel.
- viskelæder

Den glaskeramiske flade rengøres

⚠ Skader på grund af spidse genstande.

Tætningsbåndet mellem kogeplade og bordplade kan blive beskadiget. Tætningsbåndet mellem glaskeramikken og rammen kan blive beskadiget.

Anvend ingen spidse genstande til rengøringen.

Rengøring med opvaskemiddel til opvask i hånden fjerner ikke alle urenheder og rester. Der opstår en usynlig hinde, som medfører misfarvninger af glaskeramikken. Disse misfarvninger kan ikke fjernes igen. Rengør den glaskeramiske flade regelmæssigt med et specielt rengøringsmiddel til glaskeramik.

- Fjern alle større madrester med en fugtig klud og fastbrændt snavs med en glasskraber med barberblad.
- Rengør derefter den glaskeramiske flade med Miele's Glaskeramisk kogepladerens og stålrens (se afsnittet Ekstra tilbehør - Rengørings- og plejemidler) eller med et gængs rengøringsmiddel til glaskeramik. Anvend køkkenrulle eller en ren klud. Påfør ikke rengøringsmidlet på en varm glaskeramisk flade, da det kan give pletter. Følg anvisningerne fra producenten af rengøringsmidlet.
- Fjern rester af rengøringsmiddel med en fugtig klud, og tør derefter den glaskeramiske flade af.

Ved efterfølgende brug af kogepladen kan rester af rengøringsmiddel brænde fast og beskadige glaskeramikken. Sørg for at fjerne alle rester.

- Fjern **pletter** fra kalk, vand og aluminium (metallisk skinnende pletter) med Miele Glaskeramisk kogepladerens og stålrens.

⚠ Risiko for forbrænding på grund af varme kogezone.

Under madlavningen er kogezoneerne varme.

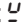
Tag grillhandsker på, når rester af sukker, plast eller alufolie skal fjernes fra den varme glaskeramiske flade med en glasskraber med barberblad.

- Hvis der kommer **sukker, plast eller alufolie** på den varme glaskeramiske flade, skal kogepladen slukkes.
- Skrab **straks**, dvs. mens den endnu er varm, den pågældende kogezone grundigt ren med en glasskraber med barberblad.
- Rengør derefter den glaskeramiske flade som beskrevet ovenfor, når den er afkølet.

Småfejl udbedres

De fleste funktionsforstyrrelser og fejl, der måtte opstå i den daglige drift, vil man selv kunne afhjælpe. I mange tilfælde kan man spare tid og penge, da det ikke er nødvendigt at tilkalde Miele Service.

Nedenstående oversigt kan være en hjælp, når årsagen til en fejl skal findes, og fejlen skal afhjælpes.

Fejl	Årsag og udbedring
Kogepladen eller koge-zonerne kan ikke tændes.	<p>Der er ikke strømtilførsel til kogepladen.</p> <ul style="list-style-type: none">■ Kontroller, om sikringen er slået fra. Kontakt en uddannet elektriker eller Miele Service (min. sikring: se typeskiltet). <p>Der kan være tale om en teknisk fejl.</p> <ul style="list-style-type: none">■ Afbryd strømmen til produktet i ca. 1 minut ved at<ul style="list-style-type: none">– slå den pågældende sikring fra eller skrue smeltesikringen helt ud eller– slå HPFI-relæet (fejlstrømrelæet) fra.■ Hvis man efter at have slået HFI/HPFI-relæet eller sikringsgruppen til igen stadig ikke kan tænde kogepladen, kontaktes Miele Service.
Ved brug af den nye kogeplade opstår der en ubehagelig lugt eller damp.	<p>Metalkomponenterne er beskyttet med et plejemiddel. Når kogepladen tages i brug første gang, vil der opstå lugte og eventuelt em. Induktionsspolernes materiale afgiver også lugt i de første driftstimer. Ved hver efterfølgende brug reduceres lugten og forsvinder efterhånden helt. Lugten og en evt. forekomst af damp er ikke tegn på forkert tilslutning eller fejl på kogepladen, og det er ikke sundhedsskadeligt.</p>
Symbolet  og det indstillede varmetrin eller <i>R</i> blinker skiftevis i et koge-zonedisplay.	<p>Der er intet kogegejl eller uegnet kogegejl på koge-zonen.</p> <ul style="list-style-type: none">■ Anvend egnet kogegejl (se afsnittet Induktion - Kogegejl).
Når kogepladen tændes, eller en sensortast berøres, vises <i>LOC</i> i tidsdisplayet i nogle sekunder.	<p>Børnesikringen eller låsen er aktiveret.</p> <ul style="list-style-type: none">■ Deaktiver børnesikringen eller låsen (se afsnittet Sikkerhed - Børnesikring/Lås).

Fejl	Årsag og udbedring
F blinker i tidsdisplayet, og kogepladen slukker automatisk.	En eller flere sensortaster er tildækket, fx ved fingerkontakt, af mad, der er kogt over, eller af en genstand. <ul style="list-style-type: none"> ■ Fjern snavset eller genstandene (se afsnittet Sikkerhed - Sikkerhedsafbrydelse).
Når kogepladen tændes, viser tidsdisplayet kortvarigt dE. Kogezonerne bliver ikke varme.	Kogepladen er indstillet på demo-mode. <ul style="list-style-type: none"> ■ Tryk på sensortasterne 0 og 2 samtidigt, indtil dE og 0FF blinker skiftevis i tidsdisplayet.
En kogezone slukker automatisk.	Driftstiden var for lang. <ul style="list-style-type: none"> ■ Tænd kogezone igen (se afsnittet Sikkerhed - Sikkerhedsafbrydelse).
En kogezone eller hele kogepladen frakobles automatisk.	Sikringen mod overophedning er udløst. <ul style="list-style-type: none"> ■ Se afsnittet Sikkerhed - Sikring mod overophedning.
Boostertrinnet afbrydes automatisk for tidligt.	Sikringen mod overophedning er udløst. <ul style="list-style-type: none"> ■ Se afsnittet Sikkerhed - Sikring mod overophedning.
Kogezonen arbejder ikke som normalt på det indstillede varmetrin.	Sikringen mod overophedning er udløst. <ul style="list-style-type: none"> ■ Se afsnittet Sikkerhed - Sikring mod overophedning.
Varmetrinnet 9 bliver automatisk reduceret, når der på den forbundne kogezone ligeledes indstilles varmetrin 9.	Ved samtidig anvendelse på varmetrin 9 ville den mulige samlede effekt blive overskredet. <ul style="list-style-type: none"> ■ Anvend en anden kogezone.
Indholdet i kogegrejet opvarmes ikke, når opkogsautomatikken er tilkoblet.	Der opvarmes store mængder mad. <ul style="list-style-type: none"> ■ Lad maden koge op på højeste varmetrin, og skru derefter ned manuelt.
	Kogegrejet leder varmen dårligt. <ul style="list-style-type: none"> ■ Anvend andet kogegrej, der leder varmen bedre.
Efter at kogepladen er slukket, høres en driftslyd.	Køleblæseren arbejder, indtil kogepladen er afkølet, og slukker herefter automatisk.

Småfejl udbedres

Fejl	Årsag og udbedring
Sensortasterne reagerer overfølsomt, eller de reagerer slet ikke.	<p>Sensortasternes følsomhed er blevet ændret.</p> <ul style="list-style-type: none"> ■ Sørg først og fremmest for, at der ikke falder direkte lys (sollys eller kunstigt lys) på kogepladen, og at kogepladens omgivelser ikke er for mørke. ■ Fjern alt kogegrej, og rengør kogepladen for madrester. Sørg for, at kogepladen og sensortasterne ikke er tildækkede. ■ Afbryd strømmen til kogepladen i ca. 1 minut. ■ Kontakt Miele Service, hvis problemet stadig er der, når strømforsyningen genetableres.
I tidsdisplayet blinker Err og tal skiftevis.	<p><i>Err044</i> Sikringen mod overophedning er udløst.</p> <ul style="list-style-type: none"> ■ Se afsnittet Sikkerhed - Sikring mod overophedning. <hr/> <p><i>Err047, Err048 eller Err049</i> Blæseren er blokeret eller defekt.</p> <ul style="list-style-type: none"> ■ Kontroller, om blæseren er blokeret af en genstand. ■ Fjern genstanden. ■ Kontakt Miele Service, hvis fejlmeldingen stadig vises. <hr/> <p><i>Err</i> og andre tal. Der er opstået en fejl i elektronikken.</p> <ul style="list-style-type: none"> ■ Afbryd strømmen til kogepladen i ca. 1 minut. ■ Kontakt Miele Service, hvis problemet stadig er der, når strømforsyningen genetableres.

Miele kan levere en række nyttigt tilbehør samt rengørings- og plejemidler til Miele's produkter.

Disse produkter kan bestilles på vores hjemmeside.

Produkterne kan også købes hos Miele-forhandlere eller ved henvendelse til vores kundecenter (kontaktinformation findes på omslaget).

Kogegrej

Miele tilbyder et stort sortiment af kogegrej. Dette er både med hensyn til funktion og størrelse perfekt tilpasset til Miele's produkter. Se Miele.dk for yderligere informationer.

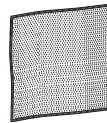
Rengørings- og plejemidler

Miele Glaskeramisk kogepladerens og stålrens, 250 ml



Fjerner groft snavs, kalkpletter og aluminiumsrester.

Mikrofiberklud



Til fjernelse af fingeraftryk og let snavs.

Service / Garanti

Kontakt i tilfælde af fejl

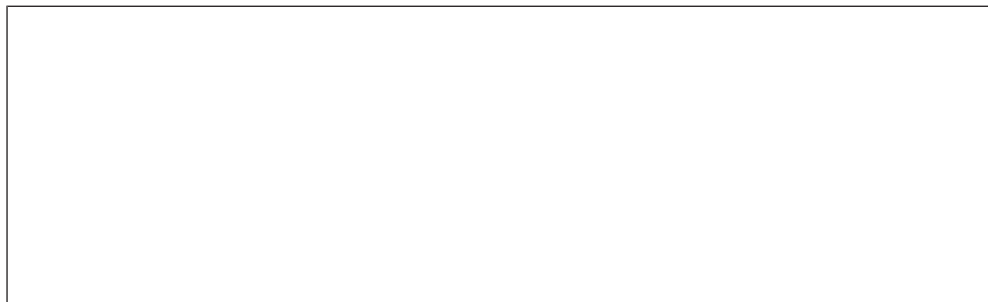
Kontakt forhandleren eller Miele Kundecenter, hvis det ikke er muligt selv at udbedre fejlen.

Bestil service via Miele's hjemmeside www.miele.dk/service.

Kontaktinformation til Miele Kundecenter findes i slutningen af denne dokumentation.

Typeskilt

Klæb det medfølgende typeskilt ind her. Kontroller, at modelbetegnelsen stemmer overens med oplysningerne på bagsiden af denne dokumentation.



Miele Service

- Service inden for kort tid
- Lokale Miele-serviceteknikere i landsdækkende servicenet
- Teknikerne er specialuddannede i Miele's produkter
- Centralt dirigerede servicevogne
- Stor reservedelsbeholdning i servicevognen
- Originale Miele-reservedele
- 24 måneders garanti på alle fabriksnye Miele-produkter, -reservedele og reparationer
- Garanteret levering af reservedele i mange år efter at produktet er taget ud af salgsprogrammet

Reparationservice

Får du brug for reparationservice, klarer vi det hurtigt med egen serviceafdeling. Vi har over hele landet mere end 60 lokalt boende serviceteknikere og er derfor altid tæt på kunderne. Ventetiden på at få besøg af en servicetekniker er normalt kun ganske få dage, så dit produkt hurtigt er klar til brug igen. Dette kan vi gøre i kraft af vores store stab af serviceteknikere, som kører i centralt dirigerede servicevogne.

Teknikeren medbringer en stor mængde originale Miele-reservedele i sin servicevogn. Dette bevirker, at langt de fleste reparationer klares med det samme uden yderligere servicebesøg.

Rygraden i god service er dygtige serviceteknikere. Alle vores teknikere har en relevant faglig håndværksmæssig uddannelse, og denne suppleres løbende med Miele's egen uddannelse i drift, vedligeholdelse og reparation af vores produkter. Du kan derfor også altid få råd og vejledning om produkternes drift og vedligeholdelse.

Servicebestilling

Kontakt Miele Kundecenter via miele.dk/service

Miele's garanti

De efterfølgende bestemmelser om garanti omfatter udelukkende fabriksnye produkter. Garantien er gældende 24 mdr. fra købsdato, når der forevises kvittering, regning eller tilsvarende, hvoraf købsdato fremgår. Funktionssvigt på produkterne, der skyldes installationsmæssige forhold, dækkes ikke af garantien. Garantien indskrænker ikke købers rettigheder if. lovgivningen over for Miele.

Service / Garanti

Miele's garanti omfatter:

Fabriksnye produkter beregnet til private husholdninger og anvendt til rette formål. Fabrikations- og materialefejl, såfremt disse fejl konstateres under produktets normale brug.

For mindre øer, hvor færgetransport er påkrævet, Grønland og Færøerne gælder dog særlige bestemmelser.

Miele's garanti indebærer:

For store produkter betaler Miele alle udgifter til reservedele, arbejds løn og rejseudgifter for tekniker. Såfremt Miele skønner det nødvendigt, at produktet sendes til et Miele værksted, betaler Miele alle fragtudgifter hertil. For små produkter betaler Miele alle udgifter til reservedele og arbejds løn, hvorimod fremsendelse af produktet sker for købers regning og risiko. Efter udbedring af fejlen sker returnering af produktet for Miele's regning og risiko. Dele udskiftet ved en sådan reparation tilhører Miele.

Miele's garanti omfatter ikke:

- Fejl eller skader opstået direkte eller indirekte som følge af overlast, fejlbehandling, misbrug, skødesløs behandling, mangelfuld vedligeholdelse, fejlagtig indbygning, opstilling og tilslutning, spændingsvariationer og elektriske forstyrrelser eller ved reparation udført af andre end de af Miele autoriserede teknikere.
- Fejl eller skader opstået som følge af erhvervsmæssig eller anden brug af produkter, der er beregnet til private husholdninger.
- Erstatning for eventuelle følgeskader, herunder skader på andre genstande, driftstab etc., medmindre andet er lovmæssigt fastlagt.

Uberettiget tilkaldelse af Miele Service:

Inden Miele Service tilkaldes, kontrolleres de fejlmuligheder, det er muligt selv at udbedre. Såfremt kravet om udbedring er uberettiget, eksempelvis hvis produktets svigt skyldes en defekt sikring eller et defekt afløb, påhviler det kunden selv at betale de omkostninger, der er forbundet med at have tilkaldt service.

Transportskader:

Skulle produktet have fået en transport-skade under en transport, som køber selv har sørget for, rettes omgående henvendelse til den forhandler, hvor produktet er købt.

Lov om køb:

Bestemmelserne vedrørende garanti er gældende fra ikrafttrædelse af Lov om køb år 2002. Garantien fratager ikke køber adgang til at gøre et eventuelt ansvar efter købeloven gældende over for den forhandler, hvor produktet er købt. Henvendelse til Miele A/S virker samtidig som reklamation over for forhandleren.

Indberetning:

Ønskes fejlen ikke afhjulpet omgående, skal eventuelle krav i henhold til Miele's garanti sammen med den fornødne dokumentation for købsdato være indsendt skriftligt inden garantiens udløb til


Miele A/S


Erhvervsvej 2, Postboks 1371


DK - 2600 Glostrup.

Installation

Råd om sikkerhed ved indbygning

 Skader på grund af fejlagtig indbygning.
Kogepladen kan blive beskadiget ved fejlagtig indbygning.
Lad kun kogepladen blive monteret af en uddannet fagmand.

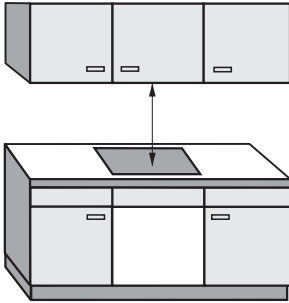
 Risiko for elektrisk stød på grund af netspænding.
Fejlagtig tilslutning til elnettet kan føre til elektrisk stød.
Kogepladen må kun tilsluttes elnettet af Miele Service eller en anden uddannet fagmand.

 Skader på grund af genstande, der falder ned.
Ved montering af overskabe eller en emhætte kan kogepladen blive beskadiget.
Monter først kogepladen efter montering af overskabe og emhætte.

- ▶ Køkkenbordpladens finer skal være limet med varmebestandigt lim (100 °C), så den ikke løsner sig eller bliver misdannet. Kantlisterne mod væggen skal være varmebestandige.
- ▶ Kogepladen må ikke indbygges over et køle-/fryseskab, en opvaskemaskine, en vaskemaskine eller en tørretumbler.
- ▶ Denne kogeplade må ikke indbygges over en ovn uden køleblæser.
- ▶ Sørg for, at man ikke kan komme i berøring med ledningen til kogepladen efter indbygning.
- ▶ Ledningen må ikke komme i berøring med bevægelige dele af køkkenelementerne (fx en skuffe) efter indbygning af kogepladen, og den må ikke udsættes for mekanisk belastning.
- ▶ Sørg for at overholde de sikkerhedsafstande, der er angivet på de følgende sider.

Sikkerhedsafstande

Sikkerhedsafstand over kogepladen



Hvis der er anbragt en emhætte oven over kogepladen, skal den af emhætteproducenten angivne sikkerhedsafstand mellem kogeplade og emhætte overholdes.

Hvis der er anbragt letantændelige genstande (fx en hylde) over kogepladen, skal afstanden være min. 600 mm.

Hvis der er monteret flere produkter med forskellige sikkerhedsafstande under en emhætte, skal den største krævede sikkerhedsafstand overholdes.

Installation

Sikkerhedsafstand bagtil/til siden

Der skal så vidt muligt være meget plads til højre og venstre for kogepladen efter indbygningen.

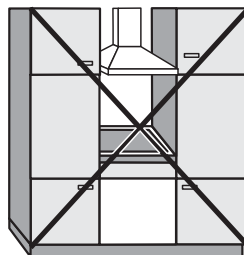
På bagsiden af kogepladen skal den nedenfor angivne mindsteafstand ① til et højt skab eller en væg overholdes.

På den ene side af kogepladen (højre eller ventstre) skal der være mindst den nedenfor angivne afstand ②, ③ til et højt skab eller en væg, og i modsatte side skal der være en afstand på mindst 300 mm.

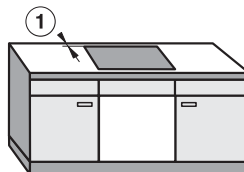
① Mindsteafstand **bagtil** fra udskæringen i bordpladen til bagkanten af bordpladen:
50 mm.

② Mindsteafstand **til højre** fra udskæringen i bordpladen til et køkkenmodul ved siden af (fx et højskab) eller til en væg:
50 mm.

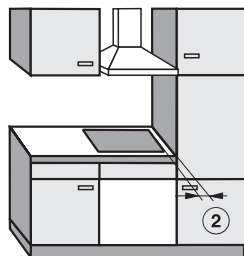
③ Mindsteafstand **til venstre** fra udskæringen i bordpladen til et køkkenmodul ved siden af (fx et højskab) eller til en væg:
50 mm.



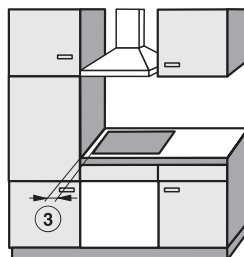
Ikke tilladt!



Anbefales!



Anbefales ikke



Anbefales ikke

Minimumsafstand under kogepladen

For at sikre tilstrækkelig ventilation af kogepladen skal der under kogepladen være en mindsteafstand til en ovn, en hylde eller en skuffe.

Mindsteafstanden fra underkanten af kogepladen til

- øverste kant på en ovn: 15 mm
- overkanten af en hylde: 15 mm
- overkanten af en skuffe: 5 mm
- bunden af en skuffe: 75 mm

Hylde

Det er ikke nødvendigt, men tilladt at montere en hylde under kogepladen.

Til **anbringelse af tilslutningsledningen** skal der bagtil mellem skab og hylde være en luftspalte på 10 mm.

For at opnå bedre **ventilation** af kogepladen anbefaler vi en luftspalte på 20 mm mellem skab og hylde.

Installation

Sikkerhedsafstand ved vægbeklædning

Da visse materialer kan ændres eller ødelægges af høje temperaturer, skal nedenstående minimumsafstande mellem en evt. vægbeklædning og udskæringen i køkkenbordpladen overholdes.

Ved en beklædning af brændbart materiale (fx træ) skal afstanden ⑤ mellem udskæringen i køkkenbordpladen og vægbeklædningen være min. 50 mm.

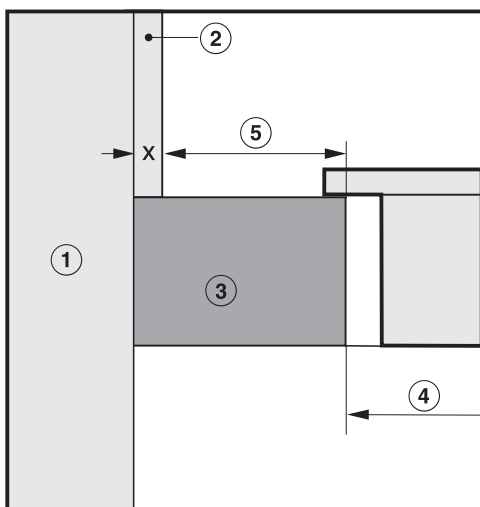
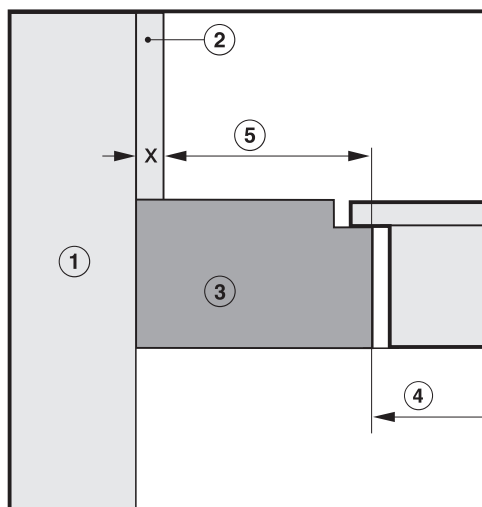
Ved en beklædning af ikke-brændbart materiale (fx metal, natursten, keramiske fliser) skal afstanden ⑤ mellem udskæringen i køkkenbordpladen og vægbeklædningen være min. 50 mm minus beklædningens tykkelse.

Eksempel: Tykkelse på vægbeklædning 15 mm

50 mm - 15 mm = minimumsafstand 35 mm

Kogeplader til indbygning i plan med bordplade

Ramme-/facetkogeplader

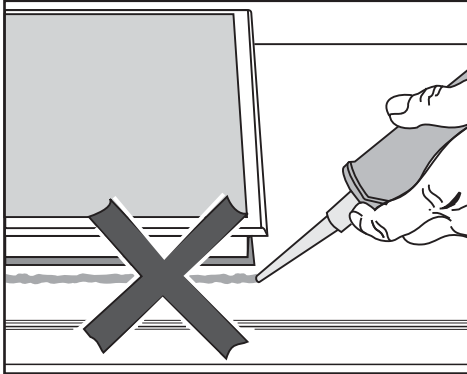


- ① Mur
- ② Vægbeklædning. Mål x = Vægbeklædningens tykkelse
- ③ Køkkenbordplade
- ④ Udskæring i køkkenbordplade
- ⑤ Minimumsafstand
 - ved **brændbare** materialer: 50 mm
 - ved **ikke-brændbare** materialer: 50 mm - mål x

Indbygningsråd

Indbygning oven på bordplade

Tætning mellem kogeplade og køkkenbordplade



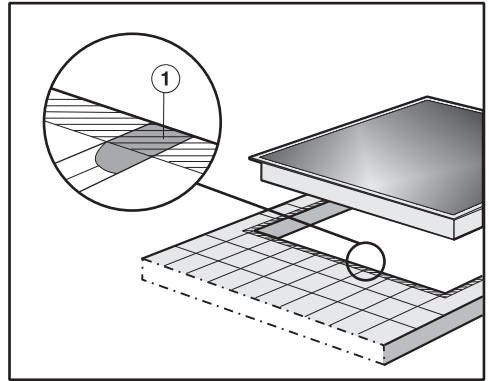
⚠ Skader på grund af fejlagtig indbygning.

Kogepladen og køkkenbordpladen kan blive beskadiget ved en eventuel afmontering af kogepladen, hvis der er foretaget tætning med tætningsmiddel.

Anvend ikke fugetætningsmiddel mellem kogeplade og bordplade.

Tætningen under kanten på kogepladen sikrer, at kogepladen slutter helt tæt til bordpladen.

Køkkenbordplade belagt med fliser



Fugerne ① og det skraverede område under kogepladens bæreflade skal være glatte og lige, så kogepladen slutter ensartet til, og tætningslisten under kanten på kogepladens overdel giver tilstrækkelig tætning mellem kogepladen og bordpladen.

Installation

Indbygning i plan med bordplade

Indbygning i plan med bordpladen er kun mulig i bordplader af natursten (granit, marmor) eller massivt træ og i flisebelagte bordplader. Kogeplader, der i afsnittet Indbygningsmål er mærket med en henvisning herom, kan også monteres i glasbordplader. Ved bordplader af andre materialer skal producenten rådspørges, om disse er egnede til montering af en kogeplade i plan med bordpladen.

Underskabets indvendige bredde skal min. være lige så stor som den inderste udskæring i bordpladen (se afsnittet Installation - Indbygningsmål - I plan med bordplade), så kogepladen er frit tilgængelig nedefra efter indbygning, og underkassen kan afmonteres i tilfælde af reparation. Hvis kogepladen ikke er frit tilgængelig nedefra efter indbygning, skal fugetætningsmidlet fjernes, så kogepladen kan afmonteres.

Bordplader af natursten

Kogepladen sættes direkte ned i udfræsningen.

Bordplader i massivt træ, flisebelagte bordplader, glasbordplader

Kogepladen fastgøres i udskæringen med trælister. Listerne medfølger ikke ved levering.

Tætningsliste

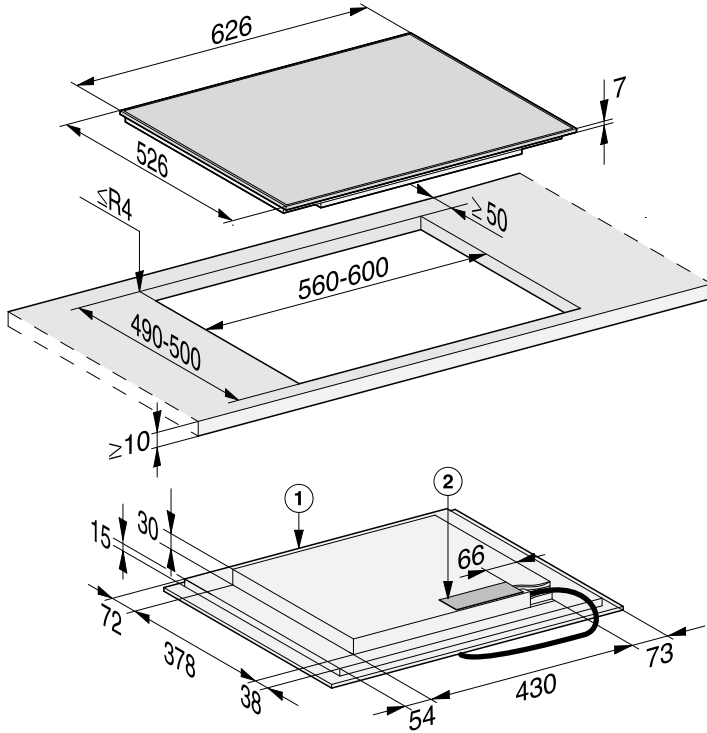
Hvis kogepladen demonteres i forbindelse med service, kan tætningslisten under kogepladens kant blive beskadiget.

Monter altid en ny tætningsliste før genmontering.

Indbygningsmål – indbygning oven på bordplade

Alle mål er angivet i mm.

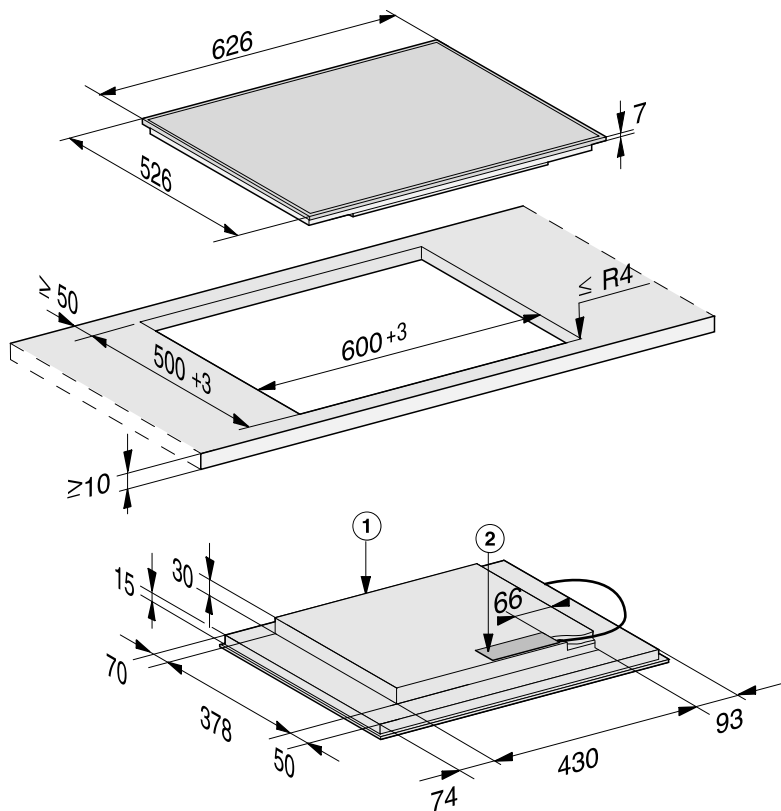
KM 7464 FR



- ① Foran
- ② Nettilslutningsboks
Netledning (L = 1440 mm) er vedlagt produktet

Installation

KM 7465 FR

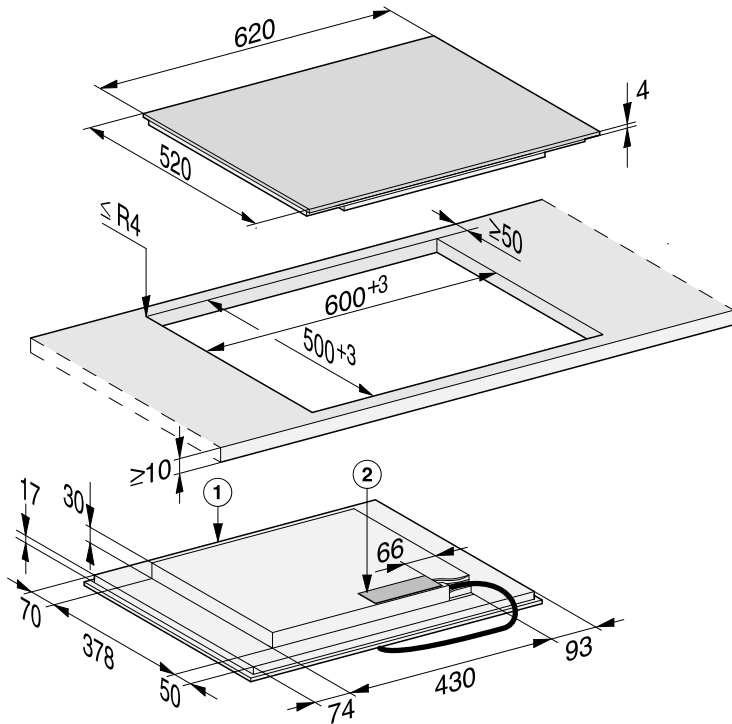


① Foran

② Nettilslutningsboks

Netledning (L = 1440 mm) er vedlagt produktet

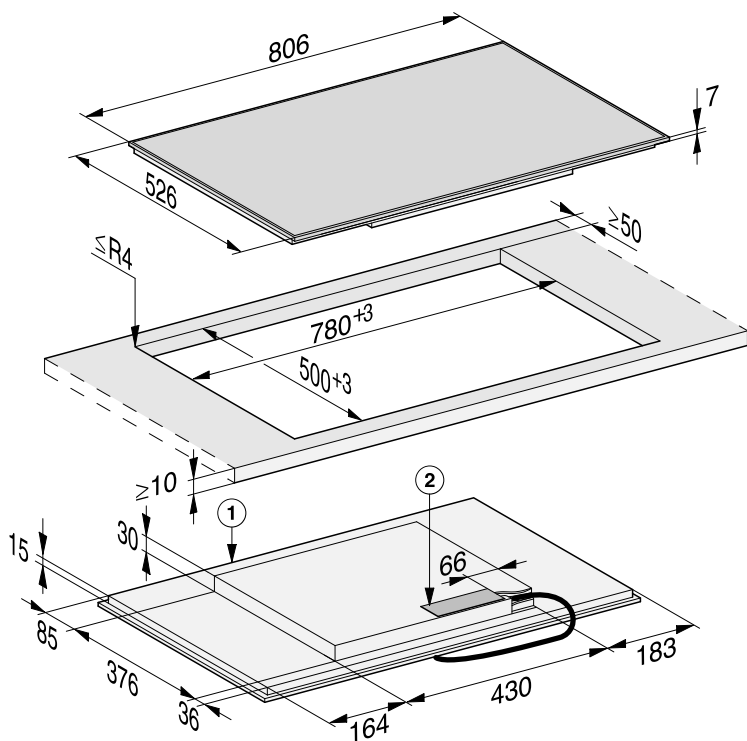
KM 7464 FL, KM 7465 FL



- ① Foran
- ② Nettilslutningsboks
Netledning (L = 1440 mm) er vedlagt produktet

Installation

KM 7474 FR

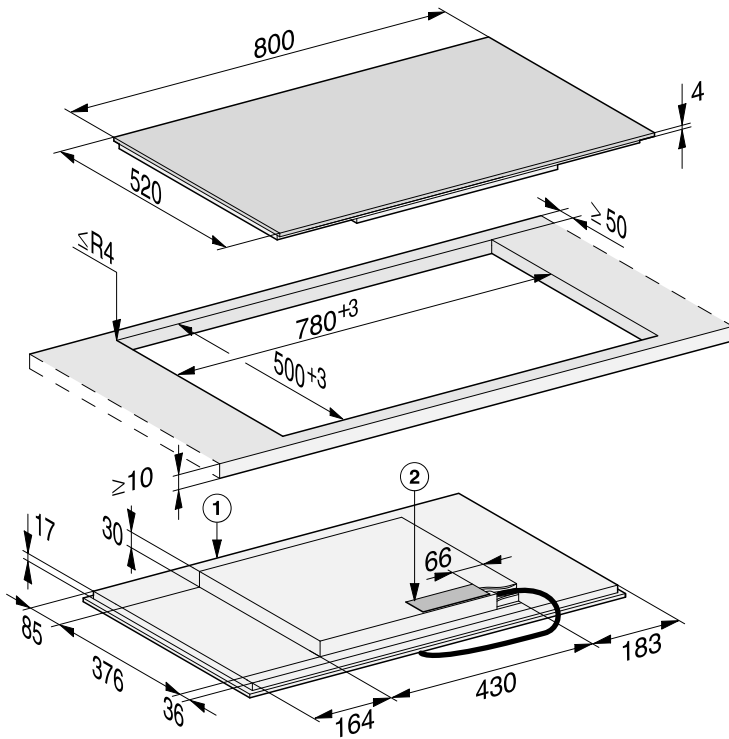


① Foran

② Nettilslutningsboks

Netledning (L = 1440 mm) er vedlagt produktet

KM 7474 FL



- ① Foran
- ② Nettilslutningsboks
Netledning (L = 1440 mm) er vedlagt produktet


Installation

Indbygning oven på bordplade

- Foretag udskæring i køkkenbordpladen. Sørg for at overholde sikkerhedsafstandene (se afsnittet Installation - Sikkerhedsafstande).
- For at forhindre at træet "rejser sig" i tilfælde af fugt, bør man på **køkkenbordplader af træ** forsegle skærefladerne med en speciel lak, silikonegummi eller støbeharpiks. Tætningsmaterialet skal være temperaturbestandigt.

Sørg for, at disse materialer ikke kommer på køkkenbordpladens overflade.

- Klæb den medfølgende tætningsliste under kogepladens kant. Træk ikke i tætningslisten, når den klæbes fast.

 Skader på grund af fejlagtig tilslutning.

Kogepladens elektronik kan blive beskadiget af en kortslutning.

Kogepladen skal tilsluttes elnettet af Miele Service eller en anden uddannet fagmand.

- Monter tilslutningsledningen på kogepladen iht. tilslutningsskemaet (se afsnittet Installation - Eltilslutning).
- Før kogepladens ledning ned gennem udskæringen i køkkenbordpladen.
- Anbring kogepladen midt i udskæringen. Sørg for, at tætningslisten slutter tæt til bordpladen, så der sikres fuldstændig tætning mellem produktet og bordpladen.

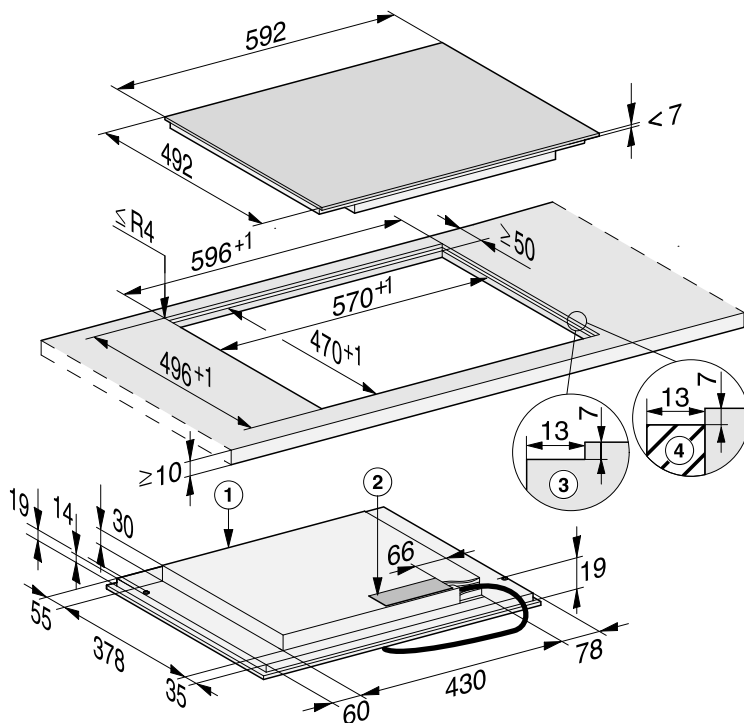
Hvis tætningslisten ikke slutter rigtigt tæt til køkkenbordpladen i hjørnerne, kan hjørneradierne ($\leq R4$) forsigtigt skæres lidt til med en stiksav.

- Tilslut kogepladen til elnettet (se afsnittet Installation - Eltilslutning).
- Kontroller, om kogepladen fungerer korrekt.

Indbygningsmål – indbygning i plan med bordplade

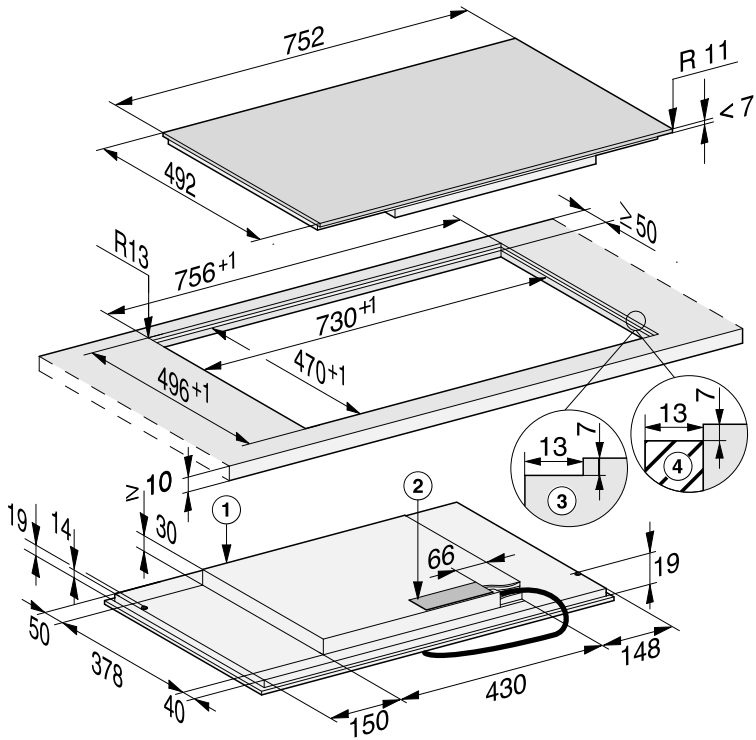
Alle mål er angivet i mm.

KM 7404 FX



- ① Foran
- ② Nettilslutningsboks
Netledning (L = 1440 mm) er vedlagt produktet
- ③ Trinfræsning - bordplade i natursten
- ④ Træliste 13 mm (medfølger ikke)

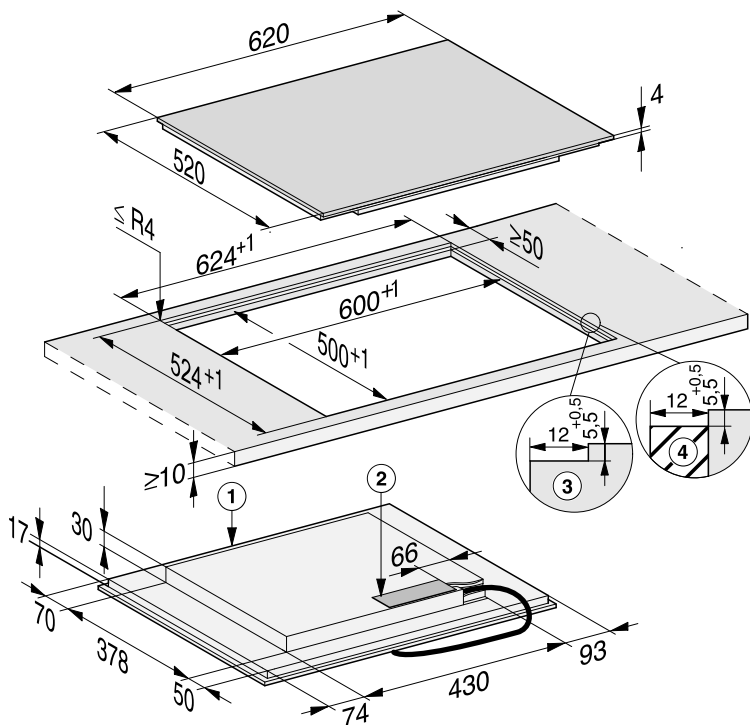
KM 7414 FX Glas



- ① Foran
- ② Nettilslutningsboks
Netledning (L = 1440 mm) er vedlagt produktet
- ③ Trinfræsning - bordplade i natursten
- ④ Træliste 13 mm (medfølger ikke)

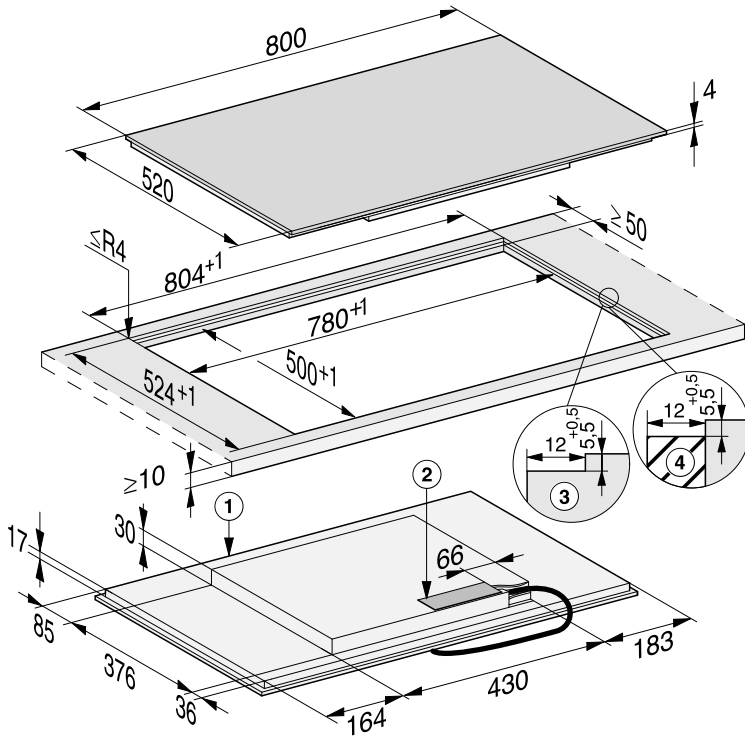
Installation

KM 7464 FL, KM 7465 FL



- ① Foran
- ② Nettilslutningsboks
Netledning (L = 1440 mm) er vedlagt produktet
- ③ Trinfræsning - bordplade i natursten
- ④ Træliste 12 mm (medfølger ikke)

KM 7474 FL




- ① Foran
- ② Nettilslutningsboks
Netledning (L = 1440 mm) er vedlagt produktet
- ③ Trinfræsning - bordplade i natursten
- ④ Træliste 12 mm (medfølger ikke)

Installation

Indbygning i plan med bordplade

- Foretag udskæring i køkkenbordpladen. Sørg for at overholde sikkerhedsafstandene (se afsnittet Installation - Sikkerhedsafstande).
- Bordplader af massivt træ/flisebelagte bordplader/glasbordplader: Monter trælisterne 5,5 mm eller 7 mm (afhængig af model) under køkkenbordpladens øverste kant.

 Skader på grund af fejlagtig tilslutning.

Kogepladens elektronik kan blive beskadiget af en kortslutning.

Kogepladen skal tilsluttes elnettet af Miele Service eller en anden uddannet fagmand.

- Monter tilslutningsledningen på kogepladen iht. tilslutningsskemaet (se afsnittet Installation - Eltilslutning).
- Klæb den medfølgende tætningsliste under kogepladens kant. Træk ikke i tætningslisten, når den klæbes fast.


Til følgende modeller er en tætningsliste ikke nødvendig: KM 7404 FX, KM 7414 FX, KM 7414 FX Glas.

- Før kogepladens ledning ned gennem udskæringen i køkkenbordpladen.
- Læg kogepladen i udskæringen, og centrér den.

Fugen mellem den glaskeramiske plade og køkkenbordpladen skal være min. 2 mm bred. Fugen er nødvendig for at kogepladen kan blive tætnet.

- Tilslut kogepladen til elnettet.


- Kontroller, om kogepladen fungerer korrekt.
- Sprøjt temperaturrebestandig (min. 160 °C) silikonefugemasse i fugen mellem kogepladen og køkkenbordpladen.

 Skader på grund af uegnet tætningsmiddel.

Uegnet tætningsmiddel kan beskadige natursten.

Til natursten og fliser af natursten må der kun anvendes silikonefugemasse, der er velegnet til natursten. Følg anvisningerne fra producenten af silikonefugemassen.

Eltilslutning

 Skader på grund af fejlagtig tilslutning.

Installation, vedligeholdelse og reparation foretaget af ukyndige kan medføre betydelig risiko for brugeren.

Miele kan ikke gøres ansvarlig for skader, som opstår på grund af ukyndig installation og vedligeholdelse eller reparationer, eller som er forårsaget af manglende eller afbrudt jordledning i installationen (fx elektrisk stød).

Kogepladen skal tilsluttes elnettet af Miele Service eller en anden uddannet fagmand.

Installationen skal udføres under hensyntagen til de danske bestemmelser og de af det lokale elforsyningselskab fastsatte forskrifter. Berøringsikkerheden på driftsisolerede dele skal kontrolleres efter monteringen!

Samlet effekt

Se typeskiltet

Tilslutningsdata

Tilslutningsdata fremgår af typeskiltet. Disse oplysninger skal stemme overens med strømforholdene på opstillingsstedet.

Tilslutningsmulighederne fremgår af tilslutningsskemaet.

Fejlstrømsrelæ

For at øge sikkerheden anbefales et HPFI-relæ med en brydestrøm på 30 mA.


Afbrydere

Kogepladen skal kunne afbrydes på gruppeafbryderen! I slukket tilstand skal der være en kontaktafstand på min. 3 mm. Afbrydere er overstrømsbeskyttelse og HPFI-relæer.

Skal ekstrabeskyttes, jf. Stærkstrømsbekendtgørelsen.

Installation

Afbrydelse fra nettet

 Risiko for elektrisk stød på grund af netspænding.

Under reparation og/eller vedligeholdelse kan en genindkobling af netspændingen medføre elektrisk stød.

Efter afbrydelse skal nettet sikres mod genindkobling.

Hvis strømkredsen skal afbrydes fra nettet, foretages følgende, afhængig af installation:

Smeltesikringer

- Tag sikringerne helt ud af sikringshovederne eller skufferne.

Automatsikring

- (Ledningsrelæ, min. type B eller C): Vip vippekontakten fra 1 (til) til 0 (fra).

HFI/HPFI-relæ

- (Fejlstrømsrelæ): Vip hovedkontakten fra 1 (til) til 0 (fra), eller tryk på kontrolknappen.


Tilslutningsledning

Kogepladen skal tilsluttes iht. tilslutningsskemaet med en ledning af typen H 05 VV-F (PVC-isoleret) med et egnet tværsnit.

Tilslutningsmulighederne fremgår af tilslutningsskemaet.

Den tilladte tilslutningsspænding og tilhørende tilslutningsværdi for kogepladen fremgår af typeskiltet.

Udskiftning af nettilslutningsledningen

 Risiko for elektrisk stød på grund af netspænding.

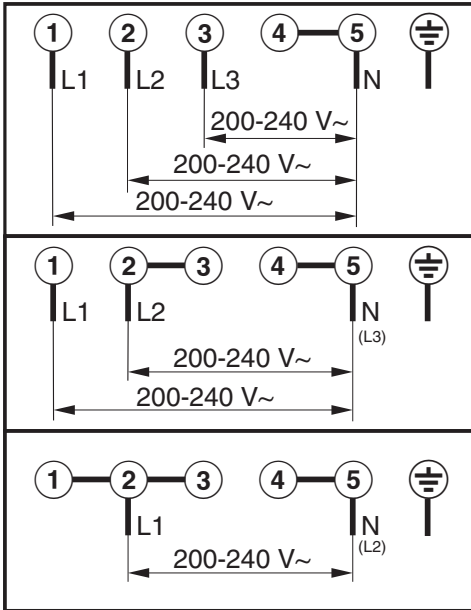
Fejlagtig tilslutning til elnettet kan føre til elektrisk stød.

Tilslutningsledningen må kun udskiftes af en uddannet fagmand. Maskinen skal tilsluttes jordforbindelse



Ved udskiftning af tilslutningsledningen må der kun anvendes en ledning af typen H 05 VV-F med egnet tværsnit. Tilslutningsledningen kan købes hos forhandleren eller ved henvendelse til vores kundecenter (kontaktinformation findes på omslaget).

Tilslutningsskema



Produktdatablade

Datablade for de modeller, der er beskrevet i denne brugs- og monteringsanvisning, er vedhæftet.

Informationer om elektriske husholdningskogeplader

efter forordning (EU) nr. 66/2014

MIELE	
Modelidentifikation	KM 7404
Antallet af kogezone og/eller -områder	
For runde kogezone: diameter på anvendeligt overfladeareal For kogezone eller -områder, der har en anden form end rund: længde og bredde på anvendeligt overfladeareal	1. = Ø 140-190 mm 2. = Ø 100-160 mm 3. = 380,5x228 mm 4. = 5. = 6. =
Energiforbrug pr. kogezone eller -område beregnet pr. kg (EC _{elkognig})	1. = 174,0 Wh/kg 2. = 180,0 Wh/kg 3. = 186,0 Wh/kg
Kogepladens energiforbrug beregnet pr. kg (EC _{elko-geplade})	180,0 Wh/kg

Informationer om elektriske husholdningskogeplader

efter forordning (EU) nr. 66/2014

MIELE	
Modelidentifikation	KM 7414
Antallet af kogezone og/eller -områder	
For runde kogezone: diameter på anvendeligt overfladeareal For kogezone eller -områder, der har en anden form end rund: længde og bredde på anvendeligt overfladeareal	1. = Ø 160-220 mm 2. = Ø 100-160 mm 3. = 380,5x228 mm 4. = 5. = 6. =
Energiforbrug pr. kogezone eller -område beregnet pr. kg (EC _{elkognig})	1. = 178,0 Wh/kg 2. = 180,0 Wh/kg 3. = 186,0 Wh/kg
Kogepladens energiforbrug beregnet pr. kg (EC _{elko-geplade})	181,3 Wh/kg

Informationer om elektriske husholdningskogeplader

efter forordning (EU) nr. 66/2014

MIELE	
Modelidentifikation	KM 7464
Antallet af kogezone og/eller -områder	
For runde kogezone: diameter på anvendeligt overfladeareal For kogezone eller -områder, der har en anden form end rund: længde og bredde på anvendeligt overfladeareal	1. = Ø 140-190 mm 2. = Ø 100-160 mm 3. = 380,5x228 mm 4. = 5. = 6. =
Energiforbrug pr. kogezone eller -område beregnet pr. kg ($EC_{\text{elkognition}}$)	1. = 174,0 Wh/kg 2. = 180,0 Wh/kg 3. = 186,0 Wh/kg
Kogepladens energiforbrug beregnet pr. kg ($EC_{\text{elko-geplade}}$)	180,0 Wh/kg

Informationer om elektriske husholdningskogeplader

efter forordning (EU) nr. 66/2014

MIELE	
Modelidentifikation	KM 7465
Antallet af kogezone og/eller -områder	
For runde kogezone: diameter på anvendeligt overfladeareal For kogezone eller -områder, der har en anden form end rund: længde og bredde på anvendeligt overfladeareal	1. = 380,5x228 mm 2. = 380,5x228 mm 3. = 4. = 5. = 6. =
Energiforbrug pr. kogezone eller -område beregnet pr. kg ($EC_{\text{elkognition}}$)	1. = 186,0 Wh/kg 2. = 186,0 Wh/kg
Kogepladens energiforbrug beregnet pr. kg ($EC_{\text{elko-geplade}}$)	186,0 Wh/kg

Produktdatablade

Informationer om elektriske husholdningskogeplader

efter forordning (EU) nr. 66/2014

MIELE	
Modelidentifikation	KM 7474
Antallet af kogezone og/eller -områder	
For runde kogezone: diameter på anvendeligt overfladeareal For kogezone eller -områder, der har en anden form end rund: længde og bredde på anvendeligt overfladeareal	1. = Ø 160-220 mm 2. = Ø 100-160 mm 3. = 380,5x228 mm 4. = 5. = 6. =
Energiforbrug pr. kogezone eller -område beregnet pr. kg ($EC_{\text{elkognition}}$)	1. = 178,0 Wh/kg 2. = 180,0 Wh/kg 3. = 186,0 Wh/kg
Kogepladens energiforbrug beregnet pr. kg ($EC_{\text{elkogeplade}}$)	181,3 Wh/kg

Miele erklærer hermed, at denne glas-keramiske induktionskogeplade overholder direktiv 2014/53/EU.

Den komplette tekst til EU-konformitetserklæringen er tilgængelig her:

- På Miele's hjemmeside på den respektive produktside under Downloads.
- På Miele's hjemmeside via Services - Brugsanvisninger m.m. ved angivelse af model.

Frekvensbånd	2,4000 GHz – 2,4835 GHz
--------------	----------------------------

Maks. sendeeffekt < 100 mW

Miele A/S
Erhvervsvej 2
2600 Glostrup
www.miele.dk

Kontakt: miele.dk/service

Miele & Cie. KG
Carl-Miele-Straße 29
33332 Gütersloh
Tyskland

KM 7404 FX, KM 7414 FX, KM 7414 FX Glas, KM 7464 FR,
KM 7464 FL, KM 7465 FR, KM 7465 FL, KM 7474 FR,
KM 7474 FL