

WISY/nyrup regnvandsfilter

Type WFF 100 til montering i jord

Velegnet til tagflader op til 200 m²



VA - Godkendelse nr.: VA 1.93/19414

Læs venligst denne instruktion grundigt igennem, før installation af WISY/nyrup regnvandsfilter type WFF 100.

Vejledning i montering og anvendelse

Modtagekontrol

Ved modtagelsen kontrolleres regnvandsfiltret for skader. Hvis der konstateres transportskader – kontakt straks fragtmanden. Kontakt endvidere Deres forhandler inden varen returneres.

Anvendelsesområde

WISY/nyrup hvirvelfilteret er beregnet til placering i jorden. Regnvand afledt fra taget føres gennem et vandret rør til filteret og derfra videre til en lagertank.

Egnede tagmaterialer til opsamling af regnvand er skifer, teglsten, betonsten, glas, PVC eller metal. Beplantede tage er ikke egnede på grund af deres forringede vandudbytte og misfarvning af vandet. Tage udført i ikke-forseglede asbestmaterialer er ikke egnede. Fra disse tage udvaskes fibre, som tilstopper filteret.

Montering

Først fjernes emballagen, dernæst fjernes filterindsatsen ved at afmontere låget. Der medfølger 1 stk. forhøjelsesstykke til filterbrønden (længde: 500 mm). Yderligere forhøjelsesstykker kan bestilles særskilt.

Sammen med filteret er leveret et afmonteringsværktøj, der som ekstraudstyr også kan leveres i 100 cm længde.

Afmonteringsværktøjet må ikke sidde monteret på filteret permanent, men skal tages op efter rengøring.

I planlægningsfasen er det nødvendigt at fastlægge tilløbsledningernes jorddækning.

Tilløbsrøret skal have mindst 0,5 meter lige løb før regnvandsfilteret (d.v.s. uden bøjninger).

Før montering skal det konstateres, om der er tilstrækkelig højdeforskel mellem tilløbsrøret og udløbsrøret i bunden af filteret (min. 27,7 cm). Højde forskellen mellem tilløbsrøret og udløbsrøret til lagertank skal være 20,9 cm.

Hvis ikke dette kan opfyldes, skal tilløbsrøret tilpasses eller tanken graves dybere ned. Hvis ingen af de to ovennævnte kriterier kan opfyldes, skal projektet tilpasses

WISY/nyrup regnvandsfilter (type FS).

Mål fremgår af tegningen på side 3.

Filteret nedlægges og rørene tilsluttes. Filterets 3 tilslutninger kan drejes således, at de kan tilsluttes individuelt.

Filteret skal monteres ved hjælp af vaterpas og placeres lodret.

Inden opfyldning omkring filteret kontrolleres mængden af frafiltreret vand. Mindst 90% af vandet skal ledes til lagertanken.

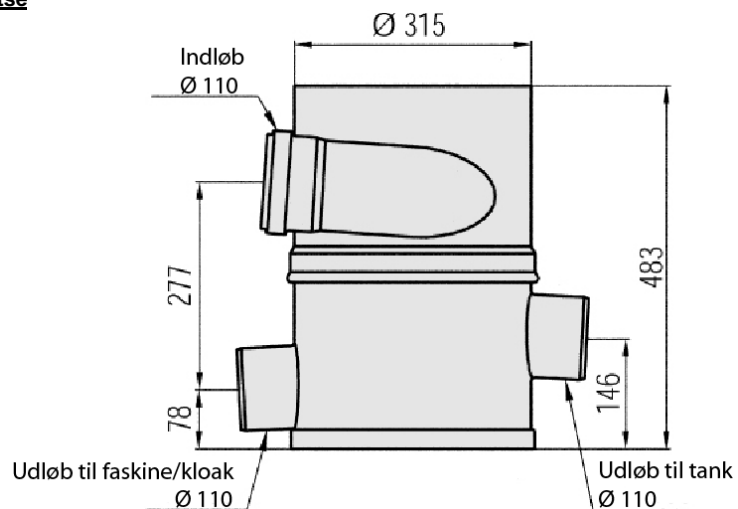
Opbygning og virkemåde

- Det modtagne regnvand løber gennem det vandrette rør til WFF 100 og føres gennem indløbet ind i en hvirvel og ned til filterindsatsen. Der trykkes vandet gennem den lodret placerede filtermaske og videre gennem udløbstudsens til lagertanken. Bortfiltrerede partikler skylles med restvandet til afløbsledning eller nedsivning.

Herved er det muligt at opsamle og filtrere mere end 90 % af det modtagne regnvand.

- Partikler, som er større end 0,44 mm, skylles med restvandet til afløbsledning eller nedslivning.
- Tilløbet, udløb til lagertank og bundudløbet er udført i dimensionen Ø110 mm.
- Den store diameter på indløbsrøret bibeholdes ned gennem WFF 100-konstruktionen. Der forekommer således ikke en mindskelse af tværsnitsarealet, som kan medføre opstuvning af regnvand i systemet. Dette er især vigtigt i tilfælde af store regnskyl. I sådanne tilfælde føres ca. 50 % af regnvandet til lagertanken. Det overskydende vand føres ud gennem restvandstilslutningen.
- Filterindsatsen opnår maksimal virkningsgrad, når det er helt vådt. Efter en tør periode kan det vare op til to minutter, før der opnås fuld virkningsgrad.

Skitse



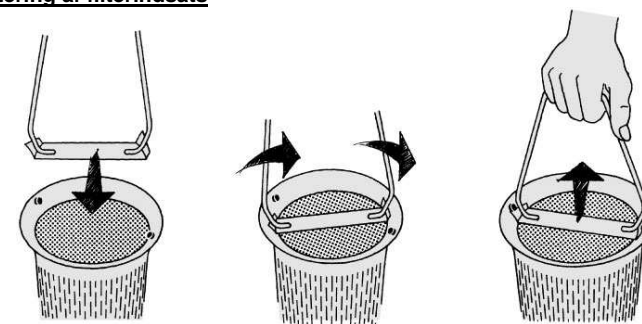
Tekniske oplysninger

Afvandingsareal:	max. 200 m ²
Filterhus:	Polyethylen
Pakninger:	Gummi
Filterindsats:	Rustfrit stål
Maskestørrelse i filterindsats:	0,44 mm
Regnvandsindløb:	Ø 110 mm
Udløb til tank:	Ø 110 mm
Udløb til faskine/kloak:	Ø 110 mm
Løftebøjle:	Rustfrit stål
Vægt:	13,5 kg, totalvægt
Syrefast:	Ja
Grundvandsneutral:	Ja

Vedligeholdelse

- WFF 100's filterhus er udført i Polyethylen. Filtermasken i filterindsatsen er selvrensende, idet smuds og partikler rent fysisk ikke kan blive siddende på den lodrette maske. Med tiden, og afhængigt af miljømæssige faktorer, kan der dannes en tynd, mørk belægning, som forringer filterets virkning og nødvendiggør rengøring (afhænger af lokale forhold).
- Det første driftsår tilses filteret 4 gange, for at vurdere, hvorledes det ser ud. Det er ikke sikkert, at det er nødvendigt at rengøre så ofte. Derefter vurderes, hvor ofte rengøring er nødvendigt, 1 – 2 gange om året er almindeligt. Rengøring kan foretages ved håndkraft med en lille børste/grydesvamp og almindeligt opvaskemiddel. Efterfølgende kan filteret med fordel blæses igennem med trykluft (Der blæses fra underkanten af filteret og op i hulrummet mellem de 2 vægge). Der er adgang til trykluft på de fleste tankstationer.

Afmontering af filterindsats



Garanti

WFF 100 fremstilles med stor omhu og undergår streng kvalitetskontrol, som garanterer fejlfri funktion. Men skulle der, på trods af den videnskabeligt udførte kontrol, vise sig mangler eller fejl, tilbyder vi ombytning. Dette gælder dog ikke i tilfælde af skader, som skyldes forkert montering eller anvendelse. Vi yder to års garanti fra købsdatoen.

nyrup plast a/s
Kannikevej 1
4296 Nyrup
Tlf.: 57803100
Fax.: 57803301
E-mail: admin@nyrupplast.dk
<http://www.nyrupplast.dk>